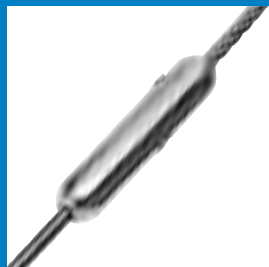
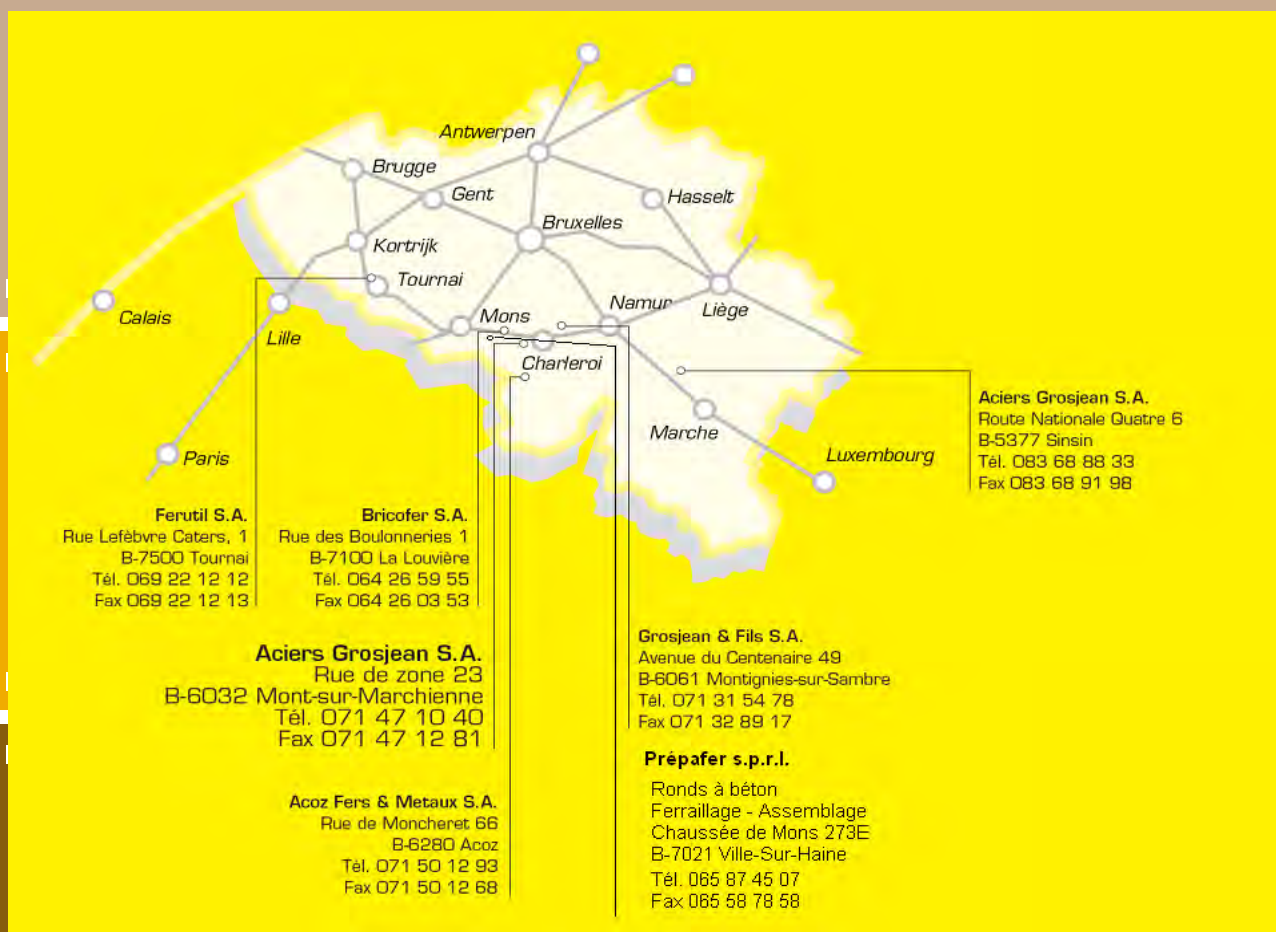


# GRUPE ACIERS GROSJEAN



156 - 189

Inox -  
Inox



Aciers Grosjean S.A. - Rue de zone 23 à B-6032 Mont-Sur-Marchienne

www.aciersgrosjean.be - info@aciersgrosjean.be

## ROND IN INOX - MATERIEL ROND EN INOX

**R**ond in **AISI 304** kwaliteit.  
*R*ond en inox en qualité **AISI 304**.

**304** **K320**

Artikelnummer Numéro d'article	Korrel Grain	Ø	Lengte Longueur
<b>RVS ROND 12/3m</b>	320	12mm	3m
<b>RVS ROND 12/6m</b>	320	12mm	6m
<b>RVS ROND 14/3m</b>	320	14mm	3m
<b>RVS ROND 14/6m</b>	320	14mm	6m
<b>RVS ROND 16/3m</b>	320	16mm	3m
<b>RVS ROND 16/6m</b>	320	16mm	6m

**R**ond in **AISI 316** kwaliteit.  
*R*ond en inox en qualité **AISI 316**.

**316** **K320**

Artikelnummer Numéro d'article	Korrel Grain	Ø	Lengte Longueur
<b>RVS 316 ROND 12/6m</b>	320	12mm	6m

**T**inox buis in **AISI 304** kwaliteit.  
*T*ube en inox en qualité **AISI 304**.

**304** **K320**

Artikelnummer Numéro d'article	Korrel Grain	Ø	Lengte Longueur
<b>RVS 1/2 /3m</b>	320	21,3 x 2mm	3m
<b>RVS 1/2 /6m</b>	320	21,3 x 2mm	6m
<b>RVS 3/4 /3m</b>	320	26,9 x 2mm	3m
<b>RVS 3/4 /6m</b>	320	26,9 x 2mm	6m
<b>RVS 3/8 /3m</b>	320	17,2 x 2mm	3m
<b>RVS 3/8 /6m</b>	320	17,2 x 2mm	6m
<b>RVS 1" /3m</b>	320	33,7 x 2mm	3m
<b>RVS 1" /6m</b>	320	33,7 x 2mm	6m
<b>RVS 5/4 /3m</b>	320	42,4 x 2mm	3m
<b>RVS 5/4 /6m</b>	320	42,4 x 2mm	6m
<b>RVS 6/4 /3m</b>	320	48,3 x 2mm	3m
<b>RVS 6/4 /6m</b>	320	48,3 x 2mm	6m

**T**inox buis in **AISI 316** kwaliteit.  
*T*ube en inox en qualité **AISI 316**.

**316** **K320**

Artikelnummer Numéro d'article	Korrel Grain	Ø	Lengte Longueur
<b>RVS 316 1" /6m</b>	320	33,7x2mm	6m
<b>RVS 316 5/4 x 2,6mm</b>	320	42,4x2,6mm	6m
<b>RVS 316 5/4 x 2mm</b>	320	42,4x2mm	6m



RVS



RVS

## BESCHERMINGSSPRAY, REINIGINGS-EN GLANSMIDDEL - SPRAY D'ENTRETIEN INOX, PRODUIT DE NETTOYAGE

**R**VS beschermingspray.  
*S*pray d'entretien inox.



INEXTRA-CLEAN

**W**ICHINOX verlengt de levensduur van  
inoxleuningen in agressieve en sterk  
vervuilende omgevingen.

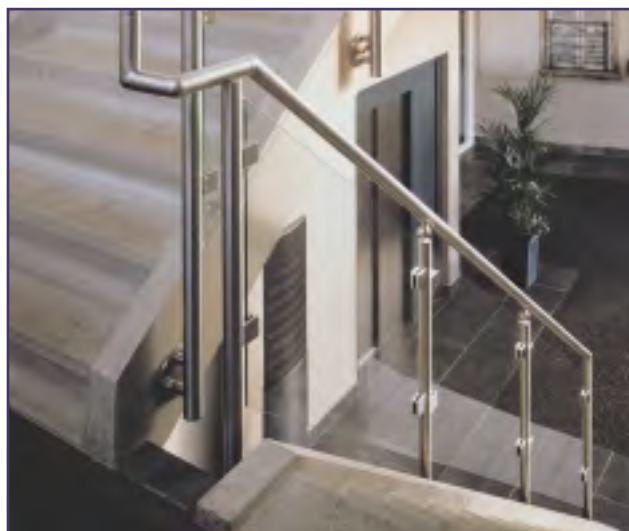
Wordt gebruikt in de zeevaart om inox-  
verbindingen te reinigen en te passiveren.

**W**ICHINOX prolonge la longévité des  
garde-corps en inox dans les entourages agressifs  
et très pollués.

*Ce produit est utilisé dans la navigation pour le  
nettoyage et la passivation de raccords en inox.*



INWICHINOX



**R**VS-reiniger.  
*P*roduit de nettoyage.

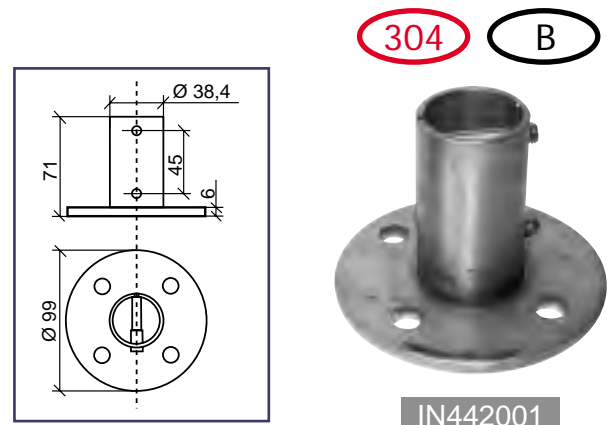
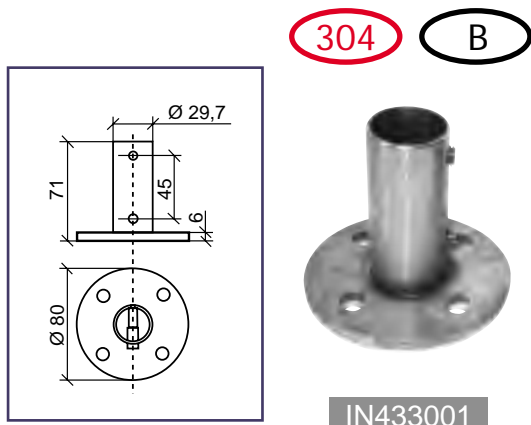


INULTRA-CLEAN

**VOET-EN AFDEKPLAAT -  
PLAQUE DE BASE, ROSACE**

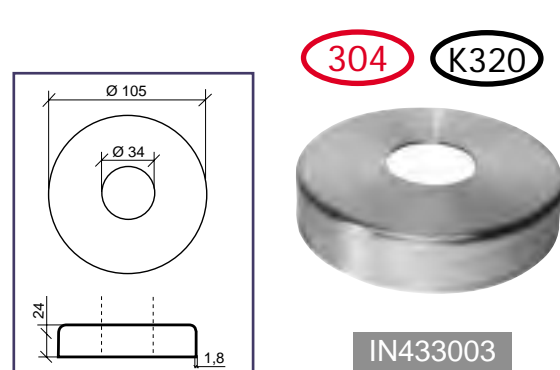
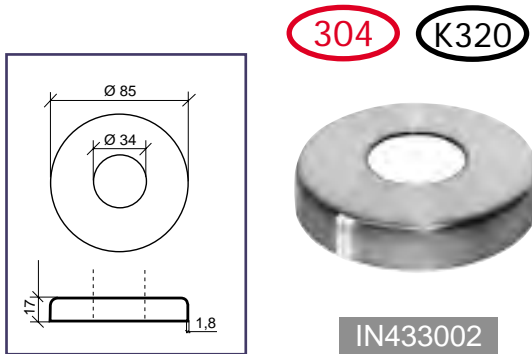
**V**oetplaat voor buis 33,7 x 2mm.  
*Plaque de base pour tube 33,7 x 2mm.*

**V**oetplaat voor buis 42,4 x 2mm.  
*Plaque de base pour tube 42,4 x 2mm.*



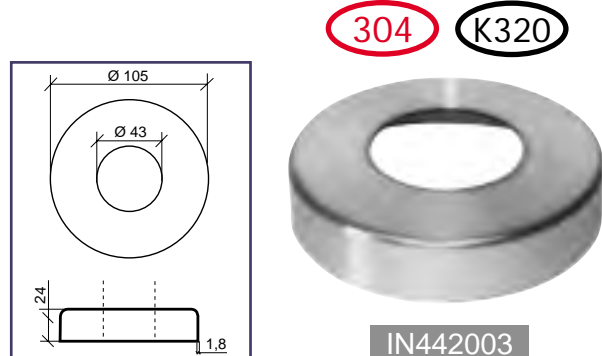
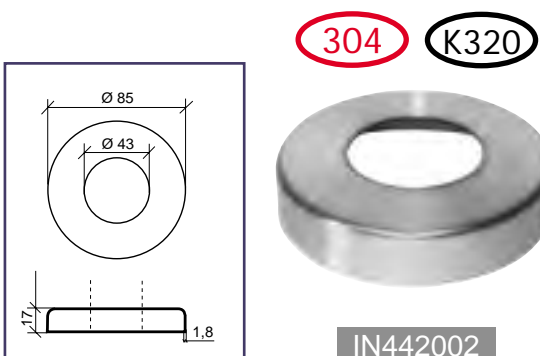
**A**fddekplaat voor buis 33,7mm.  
*Rosace pour tube 33,7mm.*

**A**fddekplaat voor buis 33,7mm.  
*Rosace pour tube 33,7mm.*



**A**fddekplaat voor buis 42,4mm.  
*Rosace pour tube 42,4mm.*

**A**fddekplaat voor buis 42,4mm.  
*Rosace pour tube 42,4mm.*

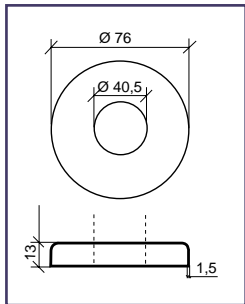


**VOET-EN AFDEKPLAAT -  
PLAQUE DE BASE, ROSACE**

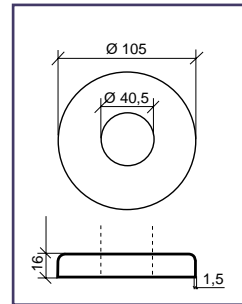
**NIEUW  
NOUVEAU**

**A**fdekplaat voor buis 40mm.  
*Rosace pour tube 40mm.*

**A**fdekplaat voor buis 40mm.  
*Rosace pour tube 40mm.*



IN500140

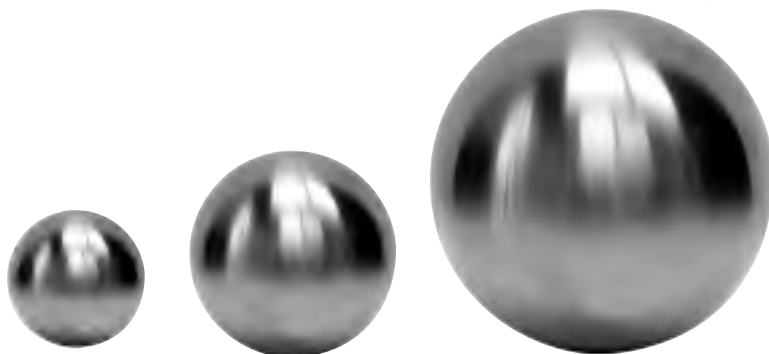


IN500250

Inox - Inox

**B**ollen in inox voorzien van metrische draad.  
*Boules en inox équipées d'un trou taraudé.*

304 K320



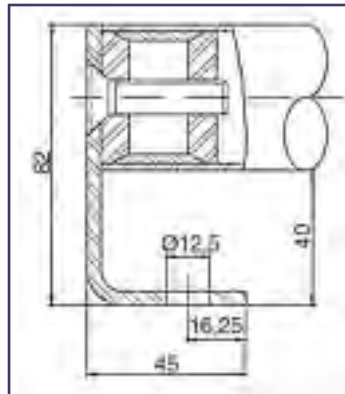
BOLLEN IN INOX BOULES EN INOX		
Art. Nr Art. Nr	Ø	
IN480020	ø 20x2mm	M4
IN480022	ø 22x2mm	M4
IN480025	ø 25x2mm	M6
IN480030	ø 30x2mm	M6
IN480040	ø 40x2mm	M6
IN480050	ø 50x2mm	M6
IN480060	ø 60x2mm	M8
IN480080	ø 80x2mm	M8
IN480100	ø 100x2mm	M10
IN480120	ø 120x2mm	M10
IN480150	ø 150x2mm	M10
IN480200	ø 200x2mm	M10

RAAMBEVEILIGING -  
PROTECTION DE FENÊTRE



IN347550

**E**énvoudige montage van de  
handgreep 42,4 x 2mm.  
**M**ontage facile de la main courante  
42,4 x 2mm.



304

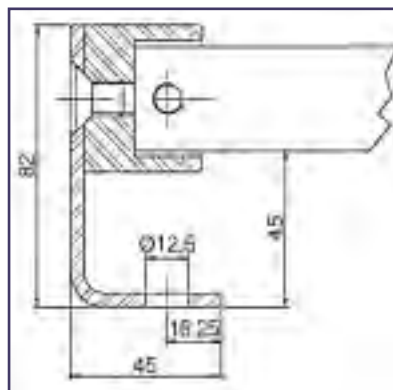
K320



**E**énvoudige montage van de  
onderlat 30 x 8mm.  
**M**ontage facile de la sous-lisse  
30 x 8mm.



IN347555



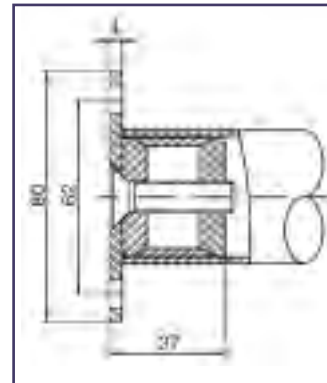
304

K320



**RAAMBEVEILIGING -  
PROTECTION DE FENÊTRE**

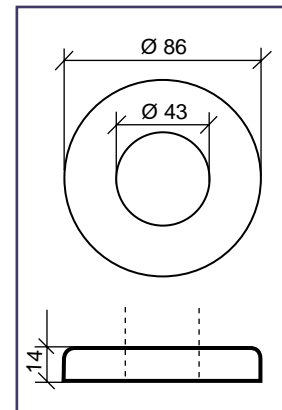
**M**uurbevestiging voor buis 42,4 x 2mm.  
*Fixation murale pour tube 42,4 x 2mm.*



304 K320



IN347560



304 K320

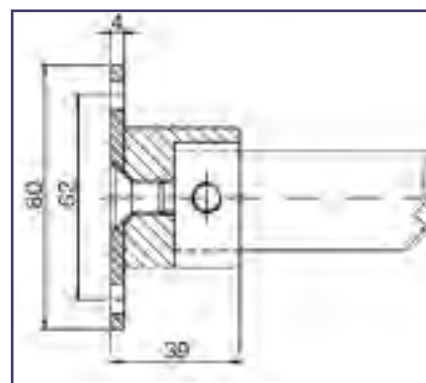


IN303039

**A**fdelplaat voor art. IN347560 of  
IN347565.

**R**osace pour l'article IN347560 ou  
IN347565.

**M**uurbevestiging voor plat van  
30 x 8mm.  
*Fixation murale pour plat de  
30 x 8mm.*



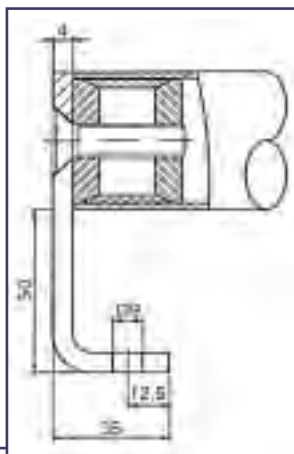
304 K320



IN347565

MONTAGESTUK VOOR DEURGREEP -  
PIECE DE MONTAGE POUR POIGNEE

**M**ontagestuk voor deurgreep in  
33,7 x 2mm.  
**P**iece de montage pour poignée  
en 33,7 x 2mm.



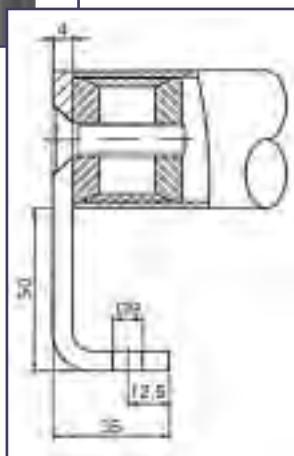
304 K320



IN305800



**M**ontagestuk voor deurgreep in  
42,4 x 2mm.  
**P**iece de montage pour poignée  
en 42,4 x 2mm.

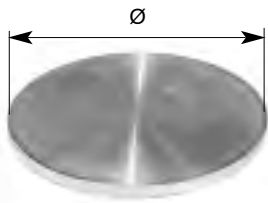


304 K320



IN305810

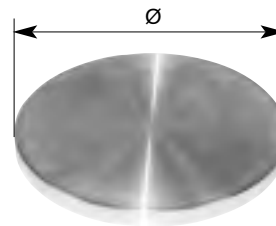
**VOET-EN AFDEKPLAAT -  
PLAQUE DE BASE, ROSACE**



RO Inox



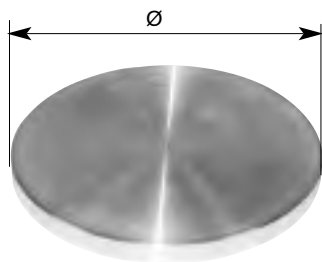
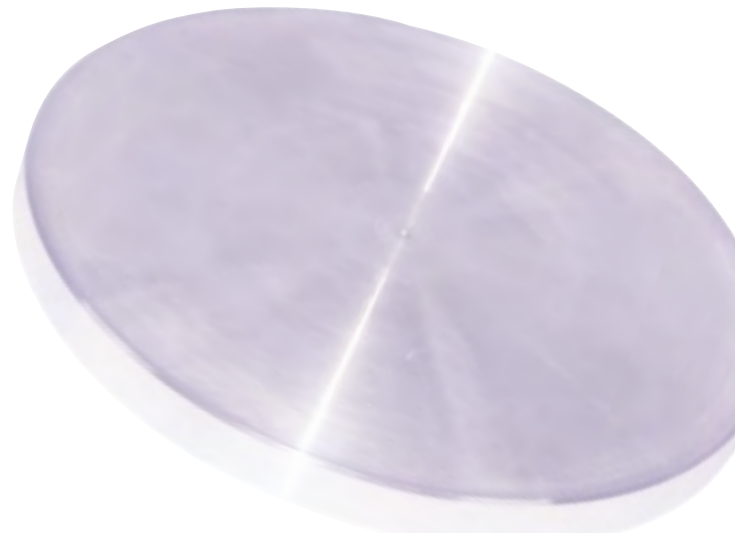
RO Inox



RO Inox G

INOX 304 BRUT INOX 304 BRUT		
Art. Nr Art. Nr	A	≠ mm
RO INOX 33x3	∅ 33	3mm
RO INOX 42x3	∅ 42	3mm
RO INOX 48x3	∅ 48	
RO INOX 60x4	∅ 60	4mm
RO INOX 80x43x5	∅ 80/43	5mm
RO INOX 80x5	∅ 80	5mm
RO INOX 90x5	∅ 90	
RO INOX 100x5	∅ 100	5mm
RO INOX 120x5	∅ 120	

INOX 304 GESLEPEN, KORREL 320 INOX 304 GRAIN 320		
Art. Nr Art. Nr	A	≠ mm
RO INOX G 33x3	∅ 33	3mm
RO INOX G 42x3	∅ 42	3mm
RO INOX G 60x4	∅ 60	4mm
RO INOX G 70x5	∅ 70	5mm
RO INOX G 80x5	∅ 80	5mm
RO INOX G 80x43x5	∅ 80/43	5mm
RO INOX G 100x5	∅ 100	5mm

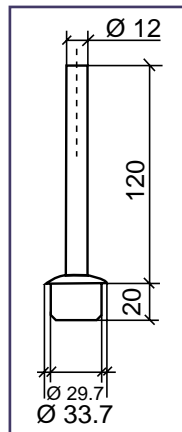


RO Inox316 G



INOX 316, KORREL 320 INOX 316, GRAIN 320		
Art. Nr Art. Nr	A	≠ mm
RO INOX316 G 33x3	∅ 33mm	3mm
RO INOX316 G 42x3	∅ 42mm	3mm
RO INOX316 G 60x4	∅ 60mm	4mm
RO INOX316 G 70x5	∅ 70mm	5mm
RO INOX316 G 80x5	∅ 80mm	5mm
RO INOX316 G 80x12,5x5	∅ 80/12,5mm	5mm
RO INOX316 G 80x34x5	∅ 80/34mm	5mm
RO INOX316 G 80x43x5	∅ 80/43mm	5mm

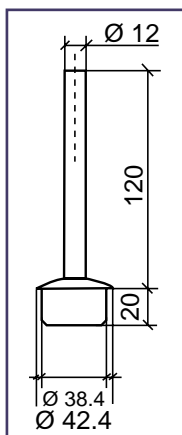
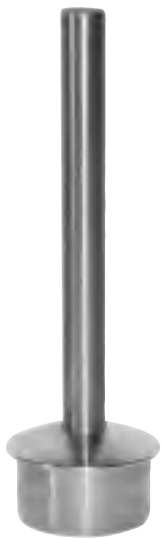
**LEUNINGHOUDER -  
SUPPORT DE MAIN COURANTE**



*L*euninghouder voor buis  
33,7 x 2mm.  
*S*upport de main courante  
pour tube de 33,7 x 2mm.

304 K320

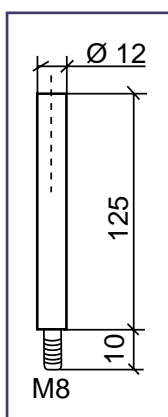
IN433009



*L*euninghouder voor buis 42,4 x 2mm.  
*S*upport de main courante pour tube de 42,4 x 2mm.

304 K320

IN442009



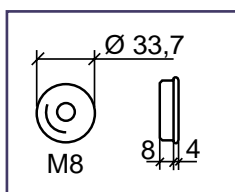
*L*euninghouder in rond van 12mm met M8 draad.  
*S*upport de main courante en rond de 12mm avec  
filetage M8.

304 K320

IN412002

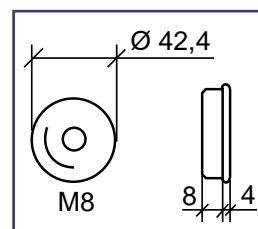
*B*uisstop voor buis vlak. Met draad M8.  
*E*mbout pour tube plat. Avec filtage M8.

304 K320



304 K320

IN433019

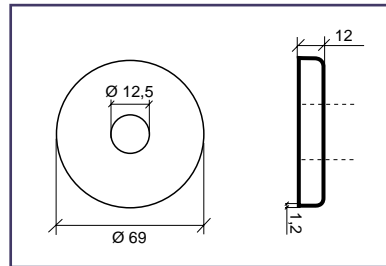


IN442022

**AFDEKPLAAT, MUURLEUNINGHOUDER -  
ROSACE, SUPPORT DE MAIN COURANTE**

**A** fdekplaat voor muurleuninghouder  
IN442005.

**R** osace pour support de main  
courante IN442005.

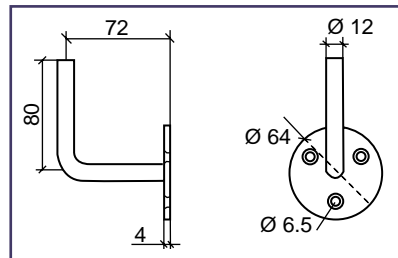


304 K320



IN412001

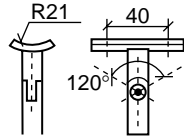
**M** uurleuninghouder.  
**S** uport de main courante.



304 K320

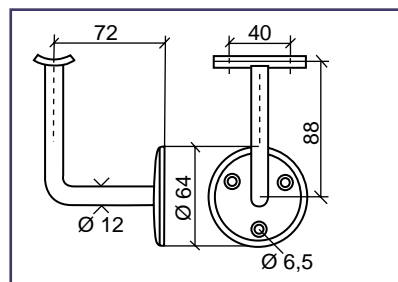


IN442005



**M** uurleuninghouder met  
bevestigingsplaat voor buis  
33,7 en 42,4mm.

**S** uport de main courante avec  
plaque de fixation pour tube  
33,7 en 42,4mm.



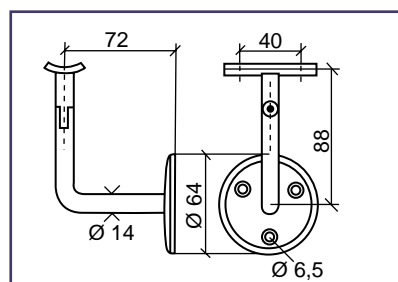
304 K320



IN442006

**V** erstelbare muurleuninghouder  
met bevestigingsplaat voor buis  
33,7 en 42,4mm.

**S** uport de main courante réglable  
avec plaque de fixation pour tube  
33,7 en 42,4mm.



304 K320

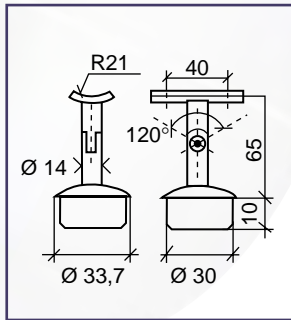


IN442007

**MUURLEUNINGHOUDER -  
SUPPORT DE MAIN COURANTE**



IN433008

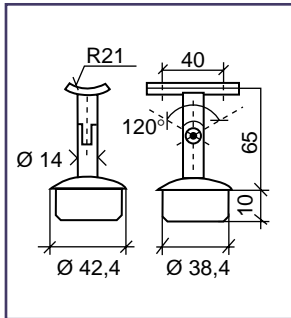


304 K320

**V**erstelbare leuninghouder met bevestigingsplaat voor buis van 33,7 x 2mm.  
**S**upport de main courante réglable avec plaque de fixation pour tube de 33,7 x 2mm.

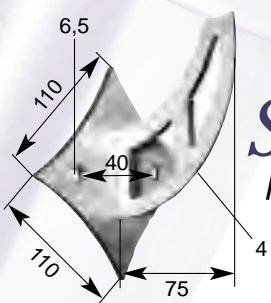


IN442008



304 K320

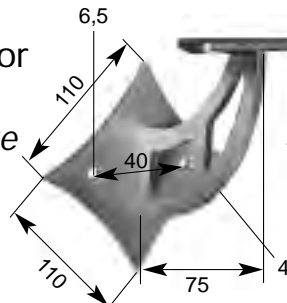
**V**erstelbare leuninghouder met bevestigingsplaat voor buis van 42,4 x 2mm.  
**S**upport de main courante réglable avec plaque de fixation pour tube de 42,4 x 2mm.



TT72242

**H**andgreephouder voor buis van 42,4mm.  
**S**upport de main courante pour tube de 42,4mm.

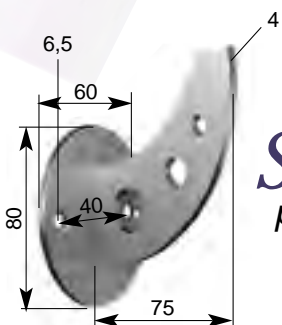
304 K320



TT72244

**M**uurleuninghouder met bevestigingsplaat voor buis van 42,4mm.  
**S**upport de main courante avec plaque de fixation pour tube de 42,4mm.

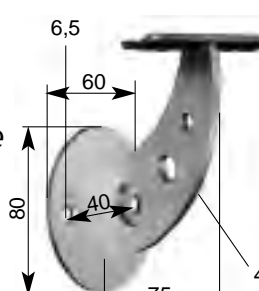
304 K320



TT72243

**H**andgreephouder voor buis 42,4mm.  
**S**upport de main courante pour tube de 42,4mm.

304 K320



TT72245

**M**uurleuninghouder met bevestigingsplaat voor buis 42,4mm.  
**S**upport de main courante avec plaque de fixation pour tube de 42,4mm.

304 K320

VARINOX

**V**arinox past altijd.

Snelle montage zonder te lassen, te kleven of te slijpen.

Toleranties zijn van geen belang meer door de kunststof bus.

**V**arinox convient toujours.

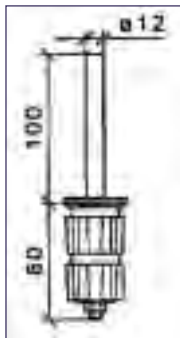
Montage rapide sans souder, coller ou polir.

Les tolérances n'ont plus d'importance à cause du bouchon en matière synthétique.

**L**euninghouder voor buis van 42,4 x 2mm.  
**S**upport de main courante pour tube de 42,4 x 2mm.



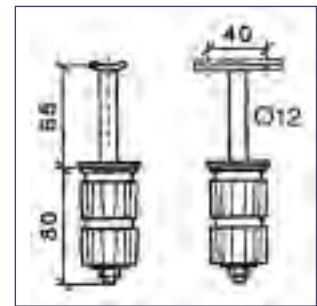
TT78360



**L**euninghouder met bevestigingsplaat voor buis van 42,4 x 2mm.  
**S**upport de main courante avec plaque de fixation pour tube de 42,4 x 2mm.



TT78361

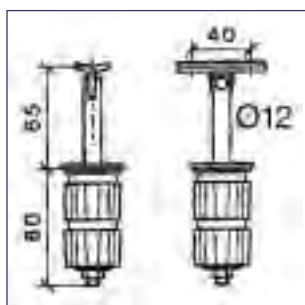


**V**erstelbare leuninghouder met bevestigingsplaat voor buis van 42,4 x 2mm.

**S**upport de main courante réglable avec plaque de fixation pour tube de 42,4 x 2mm.



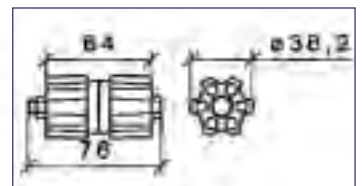
TT78362



**B**uisverbindingstuk voor buizen van 42,4 x 2mm.  
**R**accord de tube pour tubes de 42,4 x 2mm.



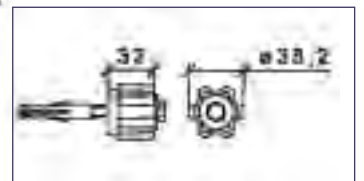
TT78385



**M**uuraansluiting met plug en inox vijs.  
**F**ixation de paroi avec cheville et vis en inox.



TT78387



**BUISSTOP, VLAK EN GEBOGEN -  
 EMBOUT, PLAT ET BOMBE**

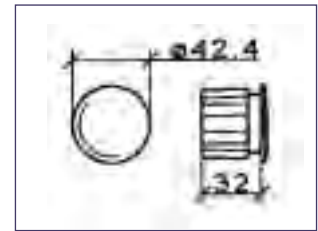
**B**uisstop met kunststof bus voor buis van 33,7 x 2mm, vlak.  
**E**mbout avec départ en plastique pour tube de 33,7 x 2mm, plat.



TT78252

304 K320

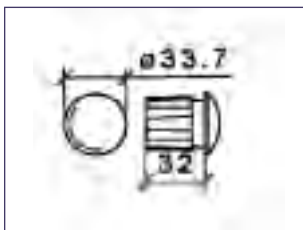
**B**uisstop met kunststof bus voor buis van 42,4 x 2mm, vlak.  
**E**mbout avec départ en plastique pour tube de 42,4 x 2mm, plat.



TT78352

304 K320

**B**uisstop met kunststof bus voor buis van 33,7 x 2mm, halfrond.  
**E**mbout avec départ en plastique pour tube de 33,7 x 2mm, demi-rond.



TT78251

304 K320

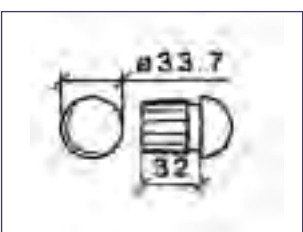
**B**uisstop met kunststof bus voor buis van 42,4 x 2mm, halfrond.  
**E**mbout avec départ en plastique pour tube de 42,4 x 2mm, demi-rond.



TT78351

304 K320

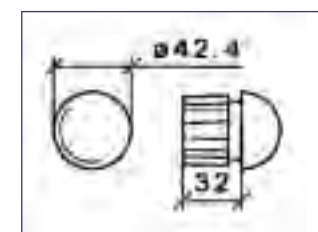
**B**uisstop met kunststof bus voor buis van 33,7 x 2mm, gebogen.  
**E**mbout avec départ en plastique pour tube de 33,7 x 2mm, bombé.



TT78250

304 K320

**B**uisstop met kunststof bus voor buis van 42,4 x 2mm, gebogen.  
**E**mbout avec départ en plastique pour tube de 42,4 x 2mm, bombé.

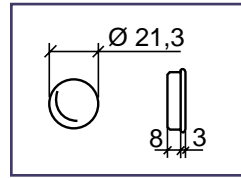


TT78350

304 K320

BUISSTOP, VLAK -  
EMBOUT, PLAT

**B**uisstop voor buis 21,3 x 2mm, vlak.  
**E**mbout pour tube 21,3 x 2mm, plat.

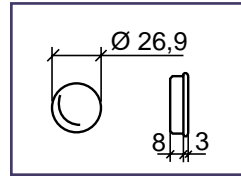


304 K320



IN421002

**B**uisstop voor buis 26,9 x 2mm, vlak.  
**E**mbout pour tube 26,9 x 2mm, plat.

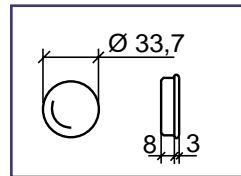


304 K320



IN426001

**B**uisstop voor buis 33,7 x 2mm, vlak.  
**E**mbout pour tube 33,7 x 2mm, plat.



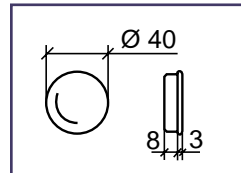
304 K320



IN433010

**NIEUW  
NOUVEAU**

**B**uisstop voor buis 40 x 2mm, vlak.  
**E**mbout pour tube 40 x 2mm, plat.

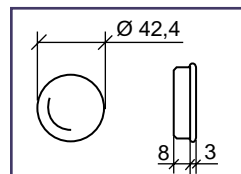


304 K320



IN440001

**B**uisstop voor buis 42,4 x 2mm, vlak.  
**E**mbout pour tube 42,4 x 2mm, plat.

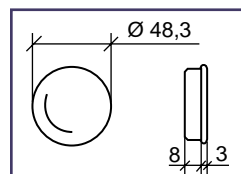


304 K320



IN442010

**B**uisstop voor buis 48,3 x 2mm, vlak.  
**E**mbout pour tube 48,3 x 2mm, plat.



304 K320



IN448001

**BUISSTOP, VLAK EN GEBOGEN -  
EMBOUT, PLAT ET BOMBE**

*B*uisstop, gebogen.  
*E*mbout, bombé.



304 K320

VOOR BUIS VAN: POUR TUBE DE:	
Art. Nr Art. Nr	tot jusqu'à
IN290337	33,7 x 1,6 - 3mm
IN290424	42,4 x 2 - 2,6mm
IN290483	48,3 x 2 - 2,6mm
IN290603	60,3 x 2 - 2,6mm

*V*lakke buisstoppen.  
*E*mbouts plat.

**NIEUW  
NOUVEAU**



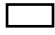
316 K320

VOOR BUIS VAN: POUR TUBE DE:	
Art. Nr Art. Nr	Ø
INE4106	60,3 x 2mm
INE4107	76,1 x 2mm
INE4108	88,9 x 2mm
INE4109	101,6 x 2mm

*R*echthoekige buisstoppen.  
*B*ouchons pour tubes rectangulaires.



316 K320

VOOR BUIS VAN: POUR TUBE DE:	
Art. Nr Art. Nr	
INE4251	30 x 20 x 2mm
INE4252	40 x 20 x 2mm
INE4253	40 x 30 x 2mm
INE4254	50 x 30 x 2mm
INE4255	60 x 40 x 2mm

**BUISSTOP, VIERKANT EN RECHTHOEKIG -  
EMBOUT, RECTANGULAIRE ET CARRE**

Vierkante buisstoppen.  
Bouchons pour tubes carrés.

VOOR BUIS VAN: POUR TUBE DE:	
Art. Nr Art. Nr	□
INE4200	20 x 20 x 1,5mm
INE4210	25 x 25 x 2,0mm
INE4220	30 x 30 x 2,0mm
INE4230	40 x 40 x 2,0mm
INE4240	50 x 50 x 2,0mm
INE4250	60 x 60 x 2,0mm



316 K320

Inox - Inox

Rechthoekige afdekplaten.  
Cache-scellements en forme rectangulaire.

VOOR BUIS VAN: POUR TUBE DE:		
Art. Nr Art. Nr	Buitenmaat Mesure extérieure	Gat Trou
INE40796	62 / 72mm	20,5 x 30,5
INE40797	62 / 72mm	20,5 x 40,5
INE40798	72 / 102mm	30,5 x 40,5
INE40799	102 / 122mm	40,5 x 60,5



316 K320

Vierkante afdekplaten.  
Cache-scellements en forme carrée.

VOOR BUIS VAN: POUR TUBE DE:		
Art. Nr Art. Nr	Buitenmaat Mesure extérieure	Gat Trou
INE40790	72 / 72mm	25,5 x 25,5
INE40791	72 / 72mm	30,5 x 30,5
INE40792	102 / 102mm	40,5 x 40,5
INE40793	102 / 122mm	60,5 x 60,5



316 K320

**VOETPLAAT, BUISVERBINDER -  
PLAQUE DE BASE, RACCORD DE TUBE**

**R**echthoekige voetplaat. Ook als wandbevestiging te gebruiken.  
**P**laque de base rectangulaire. Aussi utilisable comme fixation murale.

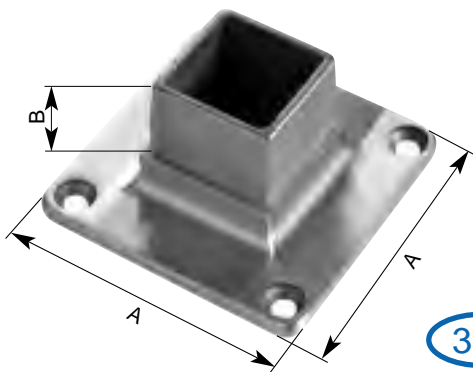


316 K320

304 K320

VOOR BUIS VAN: POUR TUBE DE:		
Art. Nr Art. Nr	Buitenmaat Mesure extérieure	Binnenmaat Mesure intérieure
INE4705	60 / 80mm	40,5 x 20,5
INE4706	70 / 80mm	40,5 x 30,5
INE4707	75 / 95mm	50,5 x 30,5
INE4708	80 / 100mm	60,5 x 40,5
INE10550	60 / 80mm	40,5 x 20,5
INE10560	70 / 80mm	40,5 x 30,5
INE10570	75 / 95mm	50,5 x 30,5
INE10580	80 / 100mm	60,5 x 40,5

**G**eslepen voetplaat.  
**P**latine carrée brossée.



316 K320

VOOR BUIS VAN: POUR TUBE DE:			
Art. Nr Art. Nr		A A	B B
INE4700	30 x 30 x 2mm	69mm	25mm
INE4701	40 x 40 x 2mm	79mm	25mm
INE4702	50 x 50 x 2mm	94mm	25mm
INE4703	60 x 60 x 2mm	100mm	30mm

**B**uisverbinder voor rechthoekige buizen.  
**R**accord de tube pour tubes rectangulaires.



316 K320

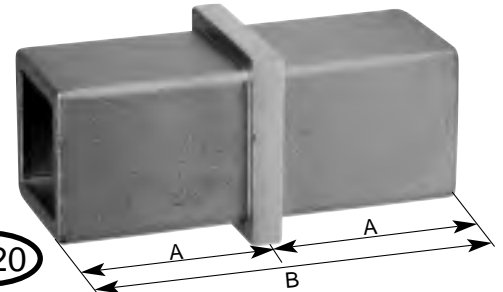
304 K320

VOOR BUIS VAN: POUR TUBE DE:	
Art. Nr Art. Nr	
INE4735	40 / 20 / 2mm
INE4736	40 / 30 / 2mm
INE4737	50 / 30 / 2mm
INE4738	60 / 40 / 2mm
INE10150	40 / 20 / 2mm
INE10160	40 / 30 / 2mm
INE10170	50 / 30 / 2mm
INE10180	60 / 40 / 2mm

**BUISVERBINDER -  
RACCORD DE TUBE**

**B**uisverbinder voor vierkante buizen.  
**R**accord de tube pour tubes carrés.

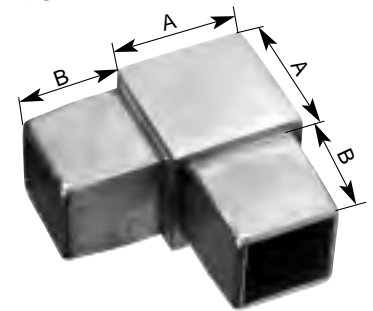
VOOR BUIS VAN: POUR TUBE DE:			
Art. Nr Art. Nr		A A	B B
INE4740	20 / 20 / 1,5mm	20mm	40mm
INE4741	25 / 25 / 2mm	25mm	54mm
INE4742	30 / 30 / 2mm	25mm	54mm
INE4743	40 / 40 / 2mm	25mm	54mm



316 K320

**V**erbindingshoek 90°.  
**R**accord à angle à 90°.

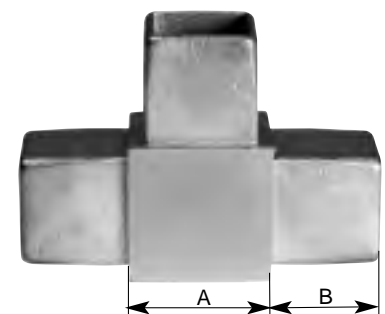
VOOR BUIS VAN: POUR TUBE DE:			
Art. Nr Art. Nr		A A	B B
INE4710	20 x 20 x 1,5mm	20mm	20mm
INE4711	25 x 25 x 2mm	25mm	20mm
INE4712	30 x 30 x 2mm	30mm	25mm
INE4713	40 x 40 x 2mm	40mm	25mm



316 K320

**T**-verbinding.  
**R**accord en T à 3 départs.

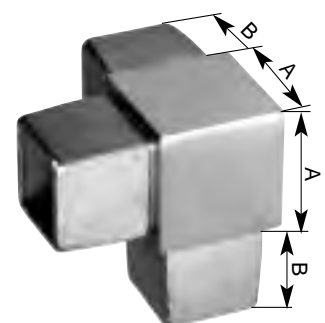
VOOR BUIS VAN: POUR TUBE DE:			
Art. Nr Art. Nr		A A	B B
INE4730	20 x 20 x 1,5mm	20mm	20mm
INE4731	25 x 25 x 2mm	25mm	20mm
INE4732	30 x 30 x 2mm	30mm	25mm
INE4733	40 x 40 x 2mm	40mm	25mm



316 K320

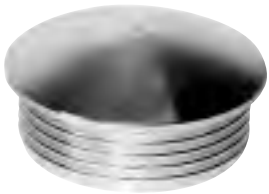
**H**oekverbinding met 3 uitgangen.  
**R**accord à 3 départs.

VOOR BUIS VAN: POUR TUBE DE:			
Art. Nr Art. Nr		A A	B B
INE4720	20 x 20 x 1,5mm	20mm	20mm
INE4721	25 x 25 x 2mm	25mm	20mm
INE4722	30 x 30 x 2mm	30mm	25mm
INE4723	40 x 40 x 2mm	40mm	25mm

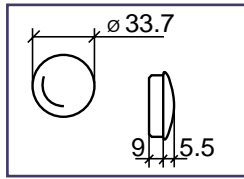


316 K320

**BUISSTOP, HALFROND EN GEBOGEN -  
EMBOUT, DEMI-ROND ET BOMBE**

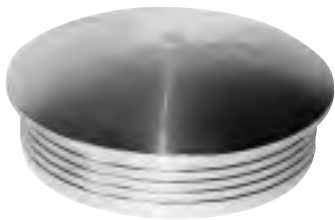


IN433011

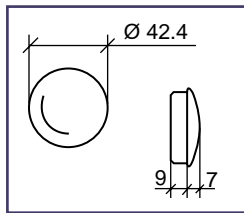


304 K320

**B**uisstop voor buis 33,7 x 2mm, halfrond.  
**E**mbout pour tube 33,7 x 2mm, demi-rond.

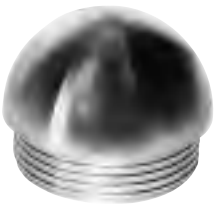


IN442011

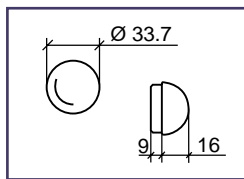


304 K320

**B**uisstop voor buis 42,4 x 2mm, halfrond.  
**E**mbout pour tube 42,4 x 2mm, demi-rond.

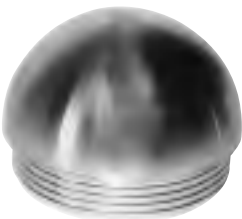


IN433012

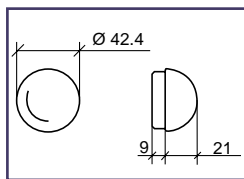


304 K320

**B**uisstop voor buis 33,7 x 2mm, gebogen.  
**E**mbout pour tube 33,7 x 2mm, bombé.



IN442012



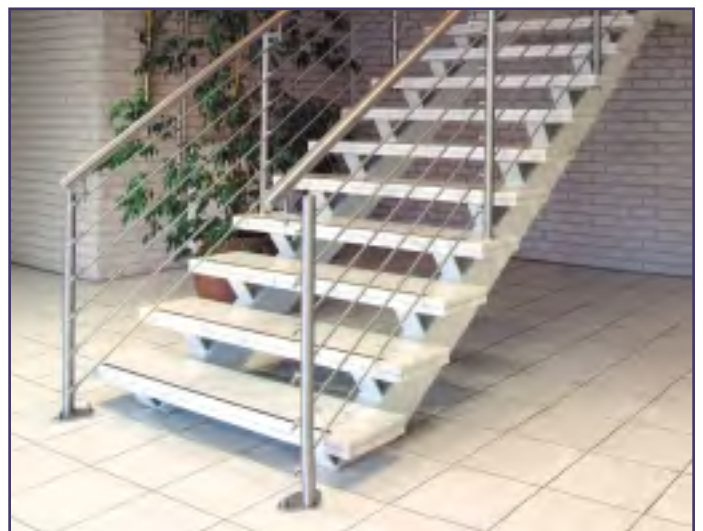
304 K320

**B**uisstop voor buis 42,4 x 2mm, gebogen.  
**E**mbout pour tube 42,4 x 2mm, bombé.



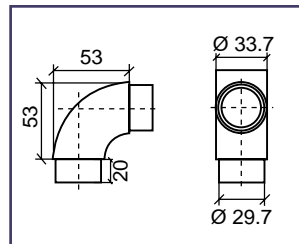
INEXTRA-LOCK

**I**noxlijm.  
Colle spéciale inox.



BOCHT - COUDE

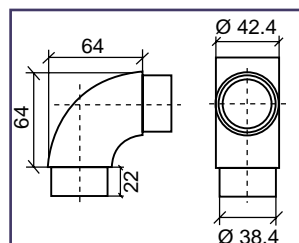
**B**oecht 90° voor buis 33,7 x 2mm.  
**C**oude à 90° pour tube 33,7 x 2mm.



304 K320

IN433013

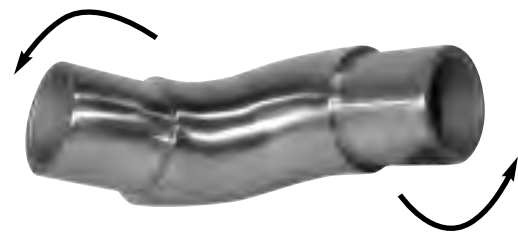
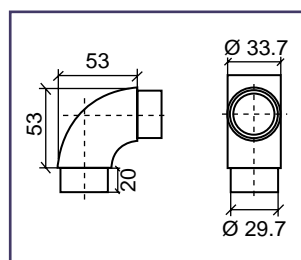
**B**oecht 90° voor buis 42,4 x 2mm.  
**C**oude à 90° pour tube 42,4 x 2mm.



304 K320

IN442013

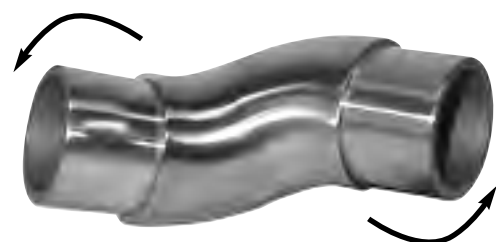
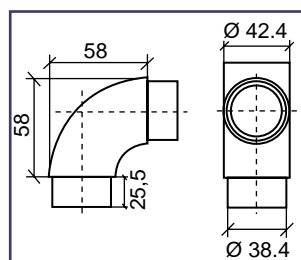
**V**erstelbare bocht voor buis  
33,7 x 2mm.  
**C**oude flexible pour tube  
33,7 x 2mm.



316 K320

IN633003

**V**erstelbare bocht voor buis  
42,4 x 2mm.  
**C**oude flexible pour tube  
42,4 x 2mm.



316 K320

IN642038

Inox - Inox

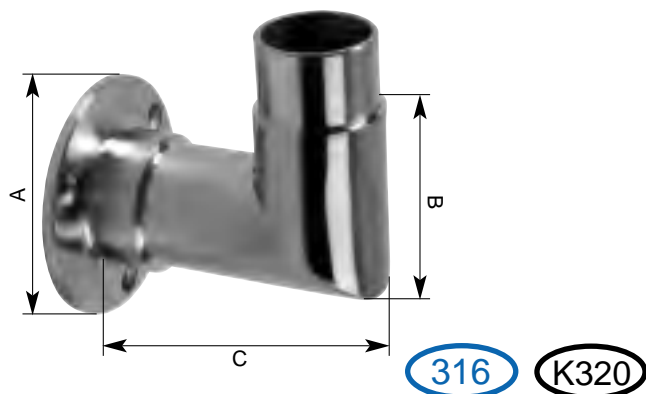
**VERBINDINGSBOCHT, AANSLUITSTUK -  
RACCORD A ANGLE, RACCORD REGLABLE**

**V**erbindingsbocht 90° met bevestigingsflens voor raambeveiliging.  
**R**accord à angle arrondi 90° sur platine pour la protection de fenêtre.



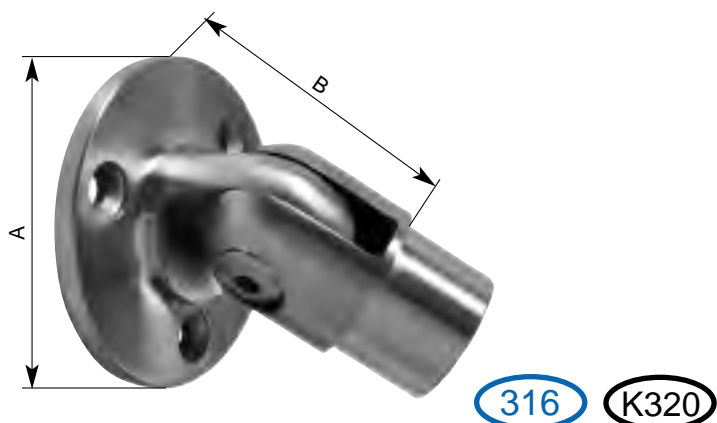
VOOR BUIS VAN: POUR TUBE DE:			
Art. Nr Art. Nr		A A	B B
INE4560	33,7 x 2mm	70mm	95mm
INE4561	42,4 x 2mm	84mm	100mm
INE4562	48,3 x 2mm	94mm	105mm
INE4563	60,3 x 2mm	120mm	125mm

**V**erbindingsbocht 90° met bevestigingsflens voor raambeveiliging.  
**R**accord à angle arrondi 90° sur platine pour la protection de fenêtre.



VOOR BUIS VAN: POUR TUBE DE:				
Art. Nr Art. Nr		A A	B B	C C
INE4565	33,7 x 2mm	70mm	55mm	90mm
INE4566	42,4 x 2mm	84mm	65mm	95mm
INE4567	48,3 x 2mm	95mm	67mm	105mm
INE4568	60,3 x 2mm	115mm	83mm	120mm

**R**egelbaar aansluitstuk.  
**R**accord réglable.



VOOR BUIS VAN: POUR TUBE DE:			
Art. Nr Art. Nr		A A	B B
INE448	21,3 x 2mm	57mm	39mm
INE4481	26,9 x 2mm	63mm	43mm
INE4482	33,7 x 2mm	70mm	52mm
INE4483	42,4 x 2mm	83mm	60mm
INE4484	48,3 x 2mm	90mm	69mm

**BUISVERBINDINGEN -  
RACCORDS DE TUBES**

*K* ruisverbinding.  
*R* accord en croix.

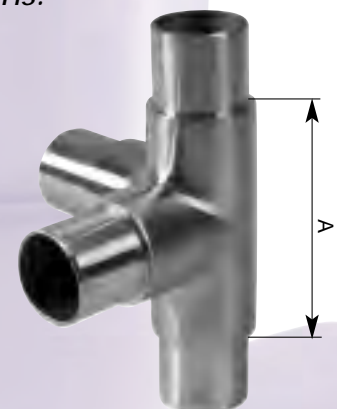
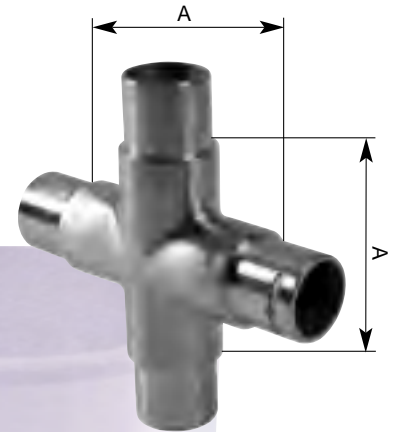
VOOR BUIS VAN: POUR TUBE DE:		
Art. Nr <i>Art. Nr</i>		A A
INE2046	33,7 x 2mm	75mm
INE2049	40,0 x 2mm	87mm
INE2045	42,4 x 2mm	87mm
INE2047	48,3 x 2mm	91mm

316 K320

*T* - stuk met 4 verbindingen.  
*R* accord T avec 4 jonctions.

VOOR BUIS VAN: POUR TUBE DE:		
Art. Nr <i>Art. Nr</i>		A A
INE2036	33,7 x 2mm	76mm
INE2035	42,4 x 2mm	89mm
INE2037	48,3 x 2mm	90mm

316 K320

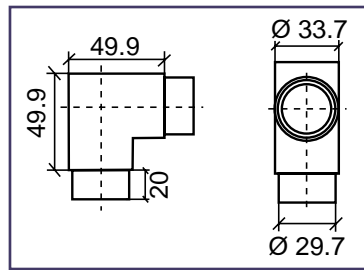


Inox - Inox

HAAKSE BOCHT, LASBOCHT -  
ANGLE, COUDE A SOUDER



IN433014

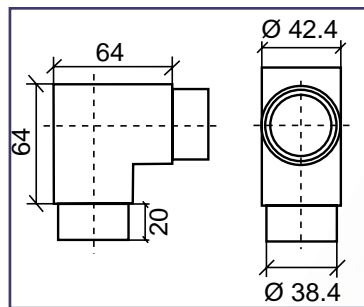


304 K320

*H*aakse bocht 90° voor buis 33,7 x 2mm.  
*A*ngle 90° pour tube 33,7 x 2mm.



IN442014

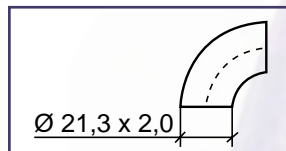


304 K320

*H*aakse bocht 90° voor buis 42,4 x 2mm.  
*A*ngle à 90° pour tube 42,4 x 2mm.



IN421001

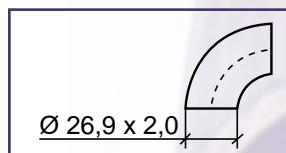


304 B

*L*asbocht 90°, brut, voor buis 21,3mm.  
*C*oude à souder 90°, brut, pour tube 21,3mm.



IN426002

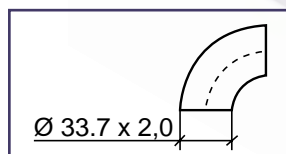


304 B

*L*asbocht 90°, brut, voor buis 26,9mm.  
*C*oude à souder 90°, brut, pour tube 26,9mm.



IN433015

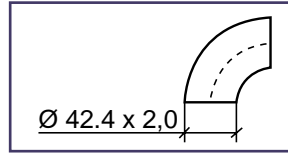


304 B

*L*asbocht 90°, brut, voor buis 33,7mm.  
*C*oude à souder 90°, brut, pour tube 33,7mm.

**LASBOCHT, SCHROEFPLAATJE, AANLASLIP -  
COUDE A SOUDER, PLATINE DE FIXATION, PLATINE A SOUDER**

**L**asbocht 90°, brut, voor buis  
42,4mm.  
**C**oude à souder 90°, brut, pour  
tube 42,4mm.

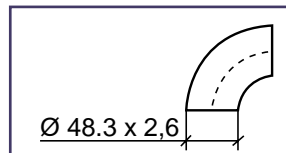


304 B



IN442015

**L**asbocht 90°, brut, voor buis  
48,3mm.  
**C**oude à souder 90°, brut, pour  
tube 48,3mm.

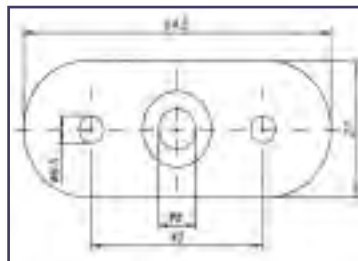


304 B



IN448015

**S**chroefplaatje voor buis  
42,4mm, gebogen.  
**P**latine de fixation pour tube  
42,4mm, bombé.

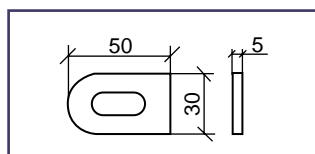


304 K320



IN442018

**A**anlaslip, brut.  
**P**latine à souder, brut.



304 B

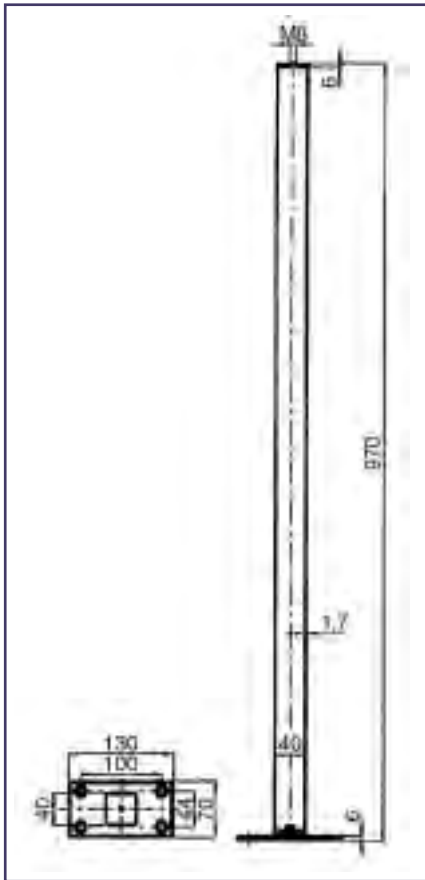


IN442019

STAANDER -  
POTEAU DE BALUSTRADE



IN950170



**S**taander in vierkante buis 40x40x2mm met aangelaste voetplaat.

Pluggen inbegrepen.

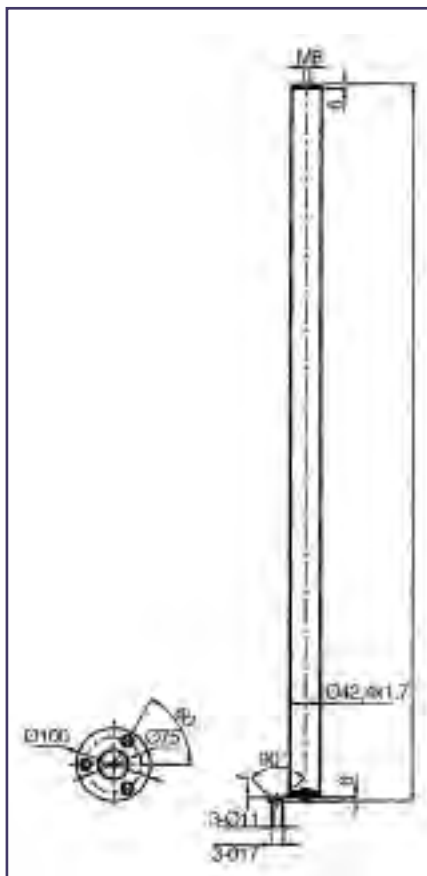
**P**oteau de balustrade en tube carré de 40x40x2mm avec plaque de base soudée. Chevilles comprises.



304 K320



IN950190



**S**taander in 42,4x2mm met aangelaste flens. Pluggen inbegrepen.

**P**oteau de balustrade en tube carré de 42,4x2mm avec plaque de base soudée. Chevilles comprises.



304 K320

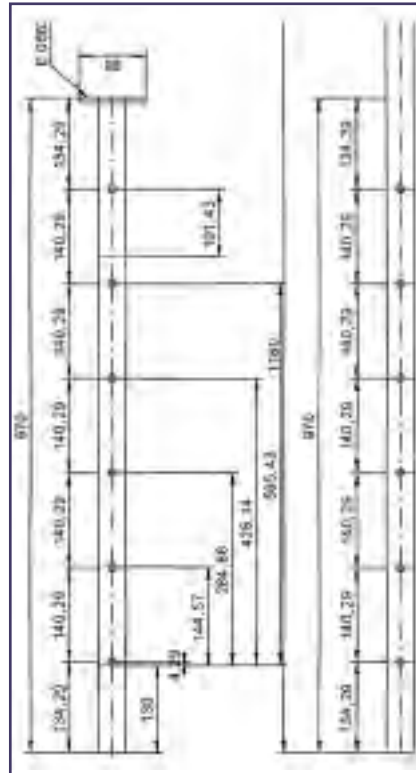
## STAANDER - POTEAU DE BALUSTRADE

Staander in rechthoekige buis  
40x20x2mm met aangelaste  
voetplaat. Er zijn 6 boringen  
van 12,2mm.

*Poteau de balustrade en tube  
rectangulaire de 40x20x2mm avec  
plaque de base soudée.  
Il y a 6 perçages de 12,2mm.*



304 K320



Dubbelzijdig geboord.  
Percé de deux côtés. **INE96100**

Enkelzijdig geboord.  
Percé d'un côté. **INE96200**



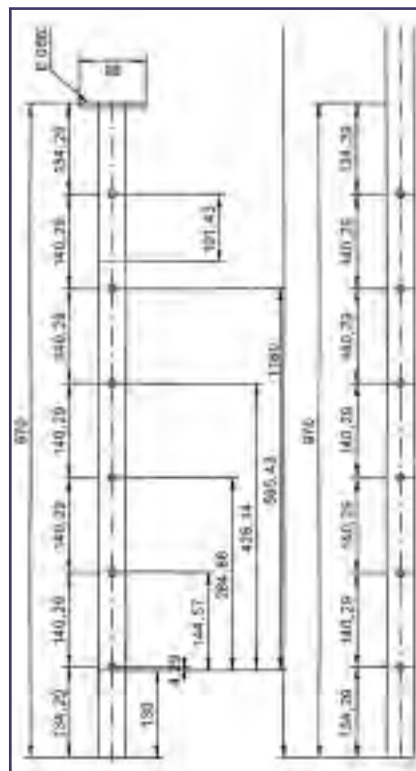
Inox - Inox

Staander in buis 42,4x2mm met  
aangelaste voetplaat van 100x6mm.

Er zijn 6 boringen van 12,2mm.  
*Poteau de balustrade en tube de  
42,4x2mm avec plaque de base  
soudée de 100x6mm.  
Il y a 6 perçages de 12,2mm.*



304 K320



Dubbelzijdig geboord.  
Percé de deux côtés. **INE96700**

Enkelzijdig geboord.  
Percé d'un côté. **INE96800**



## STAANDER - POTEAU DE BALUSTRADE

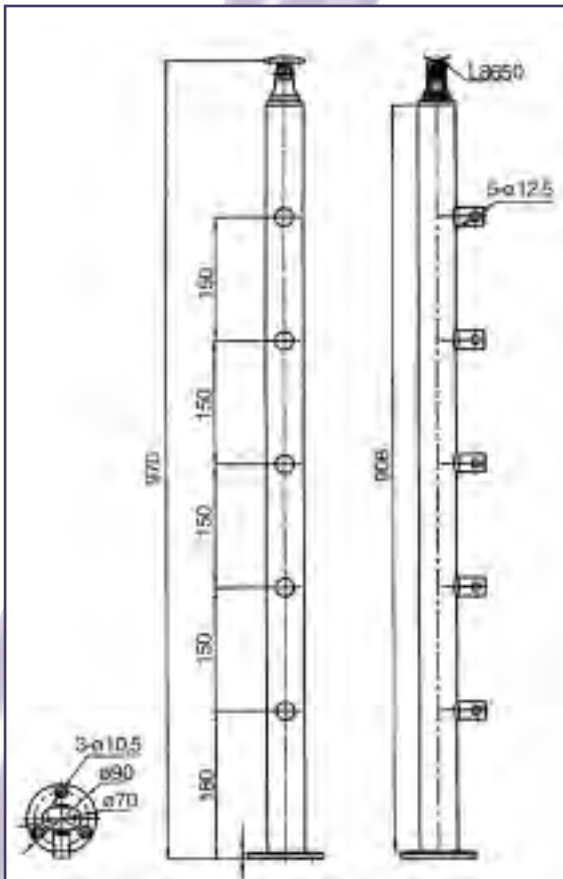
Staander in 42,4x2mm met 5 dwarsstaafhouders voor rond van 12mm. Aangelaste flens, leuninghouder en Pluggen inbegrepen.

*Poteau de balustrade 42,4x2mm et 5 supports de traverse pour rond de 12mm.*

*Plaque de base, support de main courante et chevilles sont aussi inclus.*



IN950250



304

K320

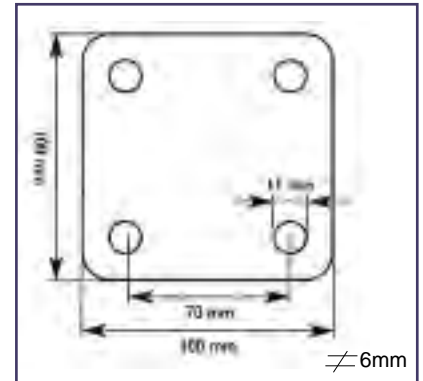
**GRONDPLAAT -  
PLAQUE DE BASE**

**V**ierkante grondplaat,  
geslepen en met afdekfolie.  
**P**laque de base carrée, brossée et  
recouverte d'un film plastique.

304 K320



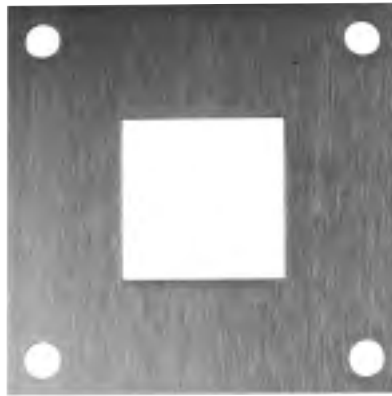
INE0670



Inox - Inox

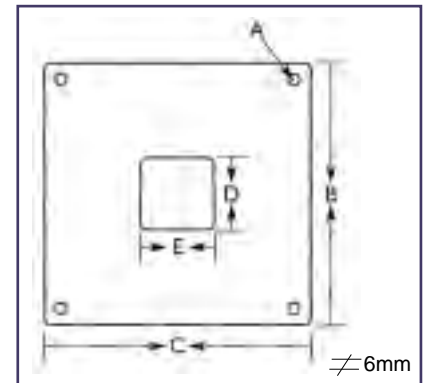
**G**eslepen grondplaat in  
korrel 320.  
**P**latine de base brossée en  
grain 320.

304 K320



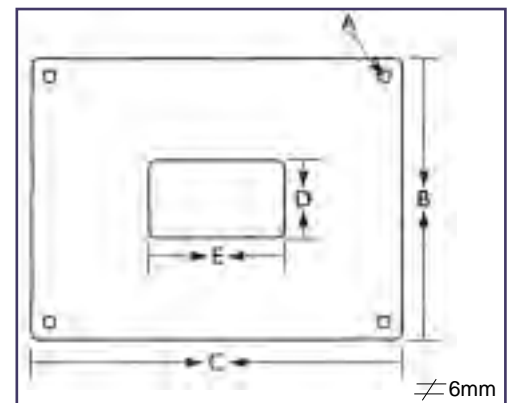
VOOR BUIS VAN:  
POUR TUBE DE:

Art. Nr Art. Nr	A A	B B	C C	D D	E E
INE0660	9,0mm	68mm	68mm	25,5mm	25,5mm
INE0661	9,0mm	68mm	68mm	30,5mm	30,5mm
INE0662	9,0mm	98mm	98mm	40,5mm	40,5mm
INE0663	9,0mm	118mm	118mm	60,5mm	60,5mm



VOOR BUIS VAN:  
POUR TUBE DE:

Art. Nr Art. Nr	A A	B B	C C	D D	E E
INE0665	9,0mm	58mm	68mm	20,5mm	30,5mm
INE0666	9,0mm	58mm	68mm	20,5mm	40,5mm
INE0667	9,0mm	68mm	98mm	30,5mm	40,5mm
INE0668	9,0mm	98mm	118mm	40,5mm	60,5mm



DO IT LINE



*Do it line met buitendraad om ter plaatse te monteren. Voor kabel: 5mm.*

*Do it line avec filetage extérieur pour le montage sur chantier. Pour câble de 5mm.*



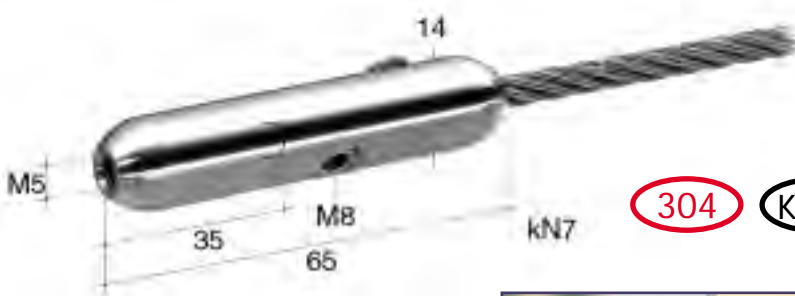
304

K320

78225

*Do it line met binnendraad om ter plaatse te monteren. Voor kabel: 5mm.*

*Do it line avec filetage intérieur pour le montage sur chantier. Pour câble de 5mm.*



304

K320

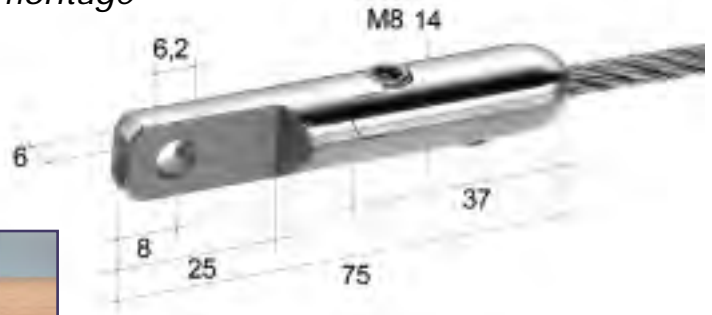
78275



DO IT LINE

*Do it line met buitendraad om ter plaatse te monteren. Voor kabel: 5mm.*

*Do it line avec filetage extérieur pour le montage sur chantier. Pour câble de 5mm.*

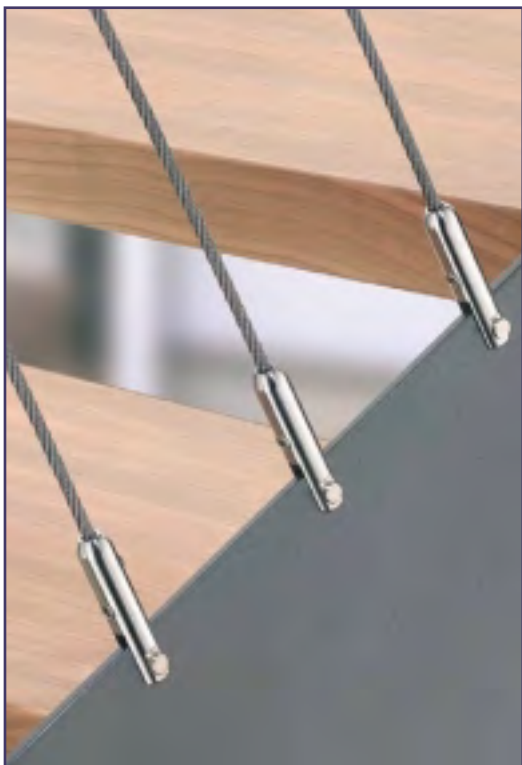


10634

304 K320

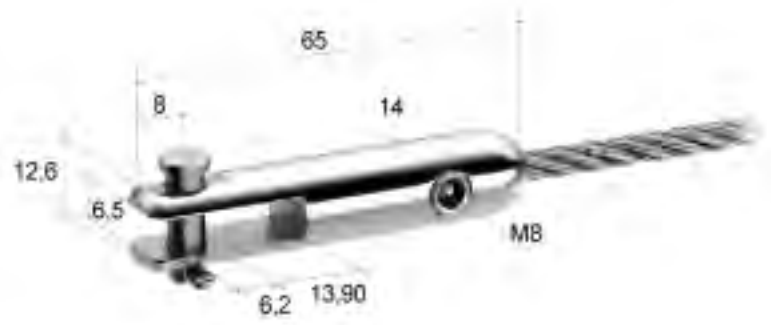
Inox - Inox

Vraag naar onze uitgebreide catalogus.  
Veuillez demander notre catalogue.



*Do it line met buitendraad om ter plaatse te monteren. Voor kabel: 5mm.*

*Do it line avec filetage extérieur pour le montage sur chantier. Pour câble de 5mm.*



10638

304 K320

Vraag naar onze uitgebreide catalogus.  
Veuillez demander notre catalogue.

**KABEL - CABLE**



- 04196/10M
- 04196/25M
- 04196/50M
- 04196/75M
- 04196/100M



Max. breukbelasting

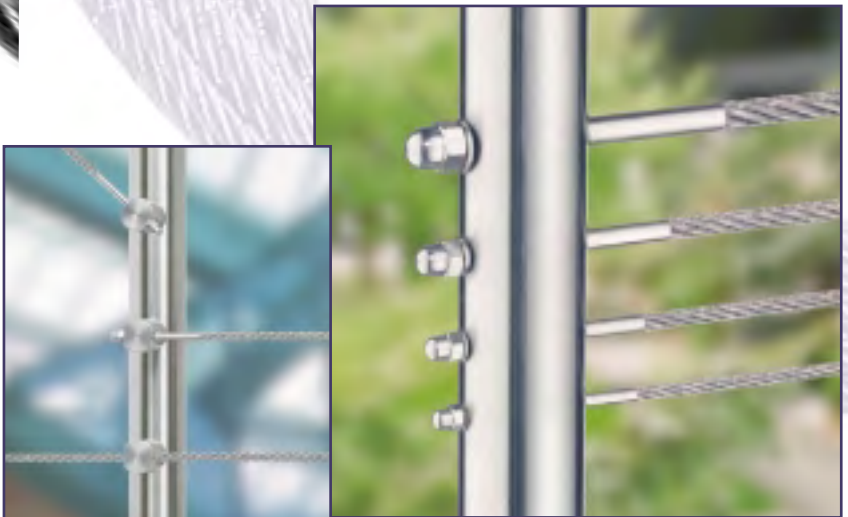
Art. N°	Kabel ø mm	Aantal draden	Berekend kN (to)	Minimaal kN (to)	Gewicht 100m ±kg
<b>04196</b>	5	6x7+SE	16 1,63	13 1,33	8,4



**K**abel met strengen, half soepel voor trapeleuningen, afsluitingen, spandraad en zeilboten.  
**C**âble à torons, mi-souple pour des garde-corps, Clôtures, houbans et voiliers.

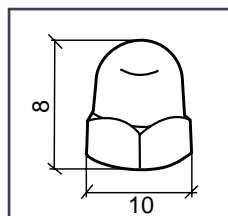
Charge de rupture

N° article	ø Câble mm	Nombre de fils	Calculée kN (to)	Minimale kN (to)	Poids 100m env.kg
<b>04196</b>	5	6x7+SE	16 1,63	13 1,33	8,4



**DOPMOER, ZESKANT MOER, RONDEL -  
ECROU BORGNE, ECROU SIX PANS, RONDELLE**

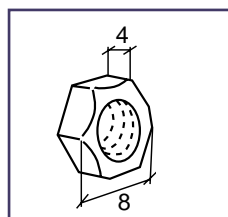
**D**opmoer M5.  
**E**crou borgne M5.



304 B

49370

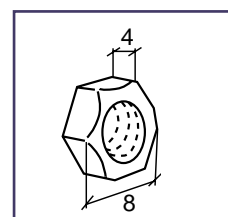
**Z**eskant moer M5 rechtse draad.  
**E**crou six pans M5 pas à droite.



304 B

49398

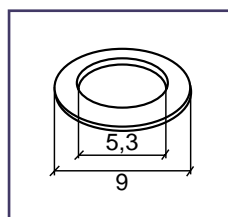
**Z**eskant moer M5 linkse draad.  
**E**crou six pans M5 pas à gauche.



304 B

49453

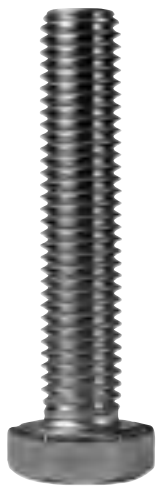
**R**ondel.  
**R**ondelle.



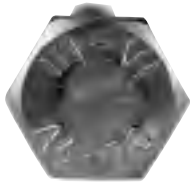
304 B

49373

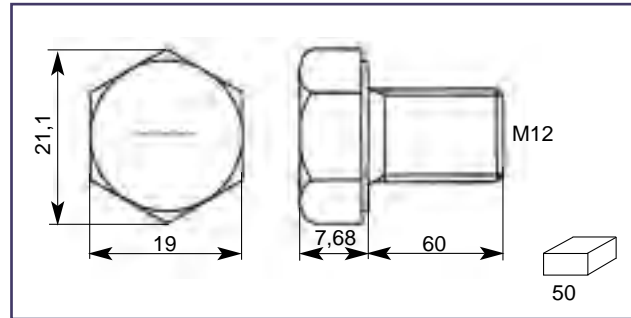
**SCHROEVEN - VIS**



933M12x60

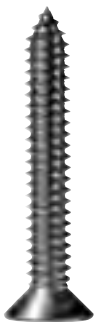
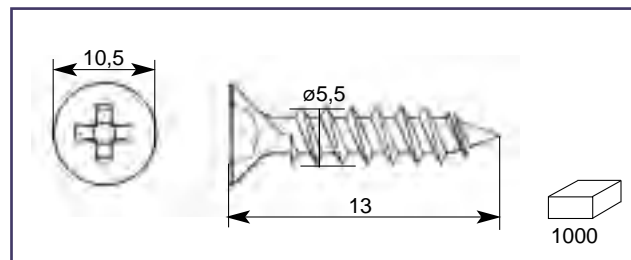


**Z**eskantbout met volledige draad. A4  
*is à tête hexagonale, entièrement fileté. A4*

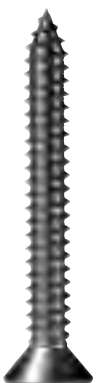
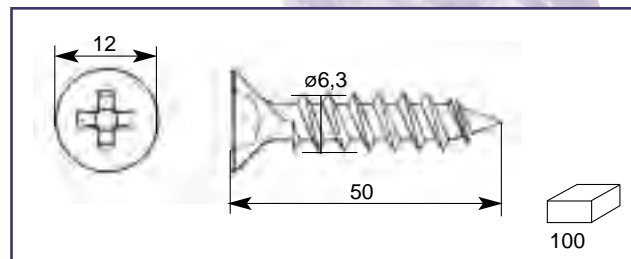


7982H5,5x13

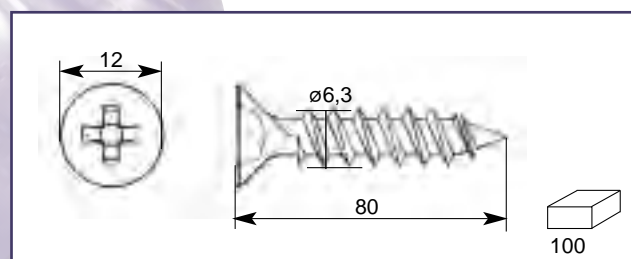
**Z**elftappende schroeven met verzonken kop  
 en kruisindruk. A4  
**V**is à tôle tête fraisée et empreinte cruc. A4



7982H6,3x50

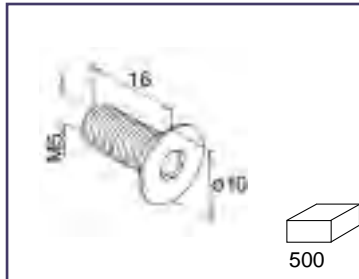


7982H6,3x80

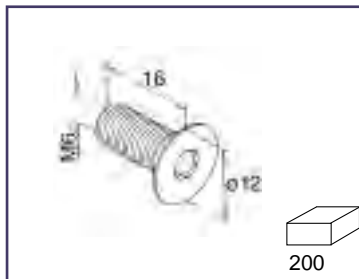


SCHROEVEN - VIS

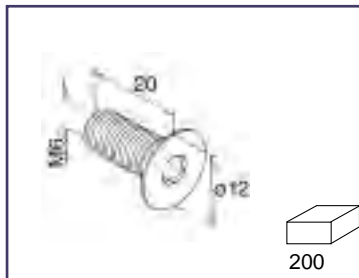
*B*innenzeskantbout met verzonken kop. A4  
*V*is à tête hexagonale. A4



7991M5x16

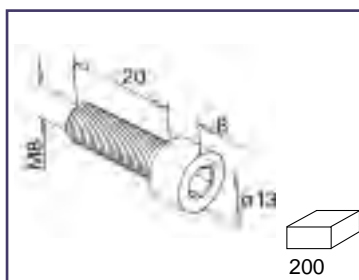


7991M6x16



7991M6x20

*I*nbusschroef met cilindrische kop. A4  
*V*is tête cylindrique à six pans creux. A4



912M8x20

Inox - Inox