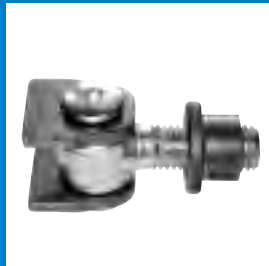
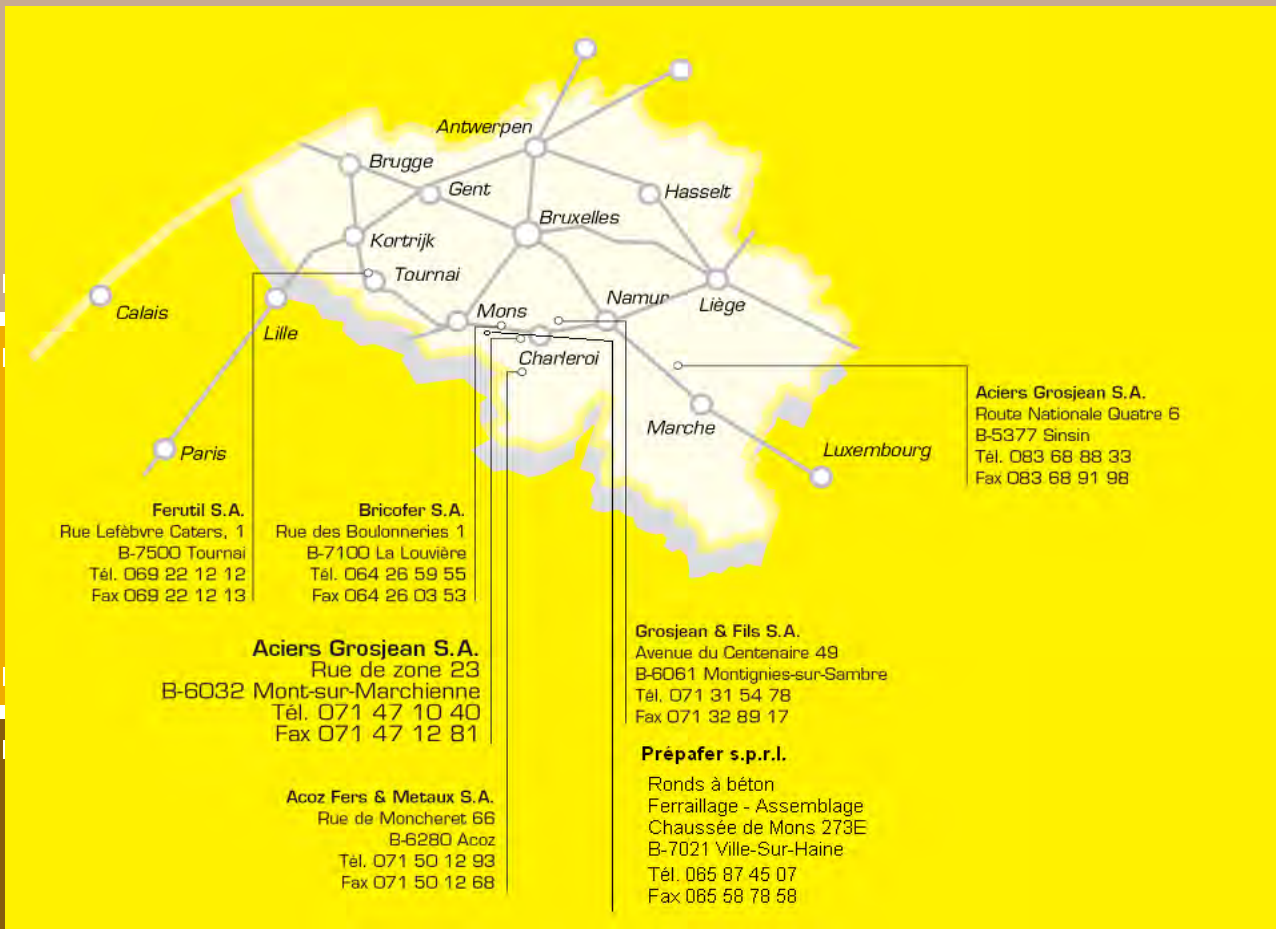


# GRUPE ACIERS GROSJEAN

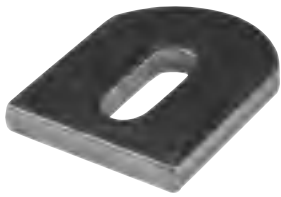


44 - 56

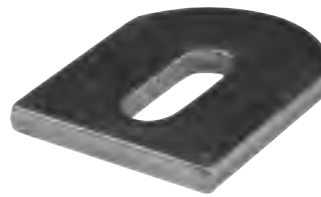
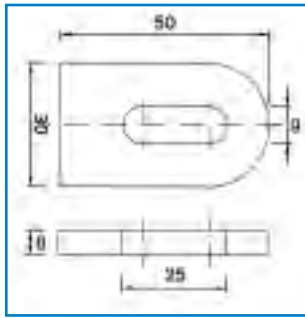
Schamieren -  
Charnières



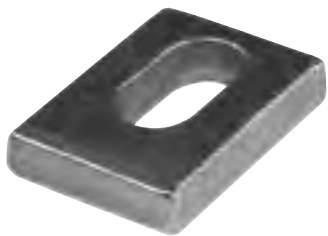
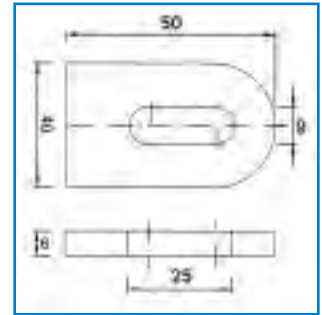
**BEVESTIGINGSPLAATJES -  
 PLAQUES DE FIXATION**



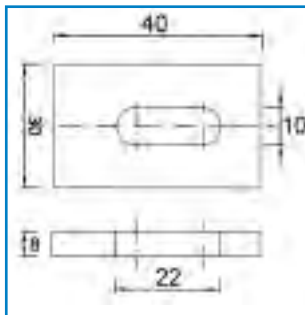
SCH30/50



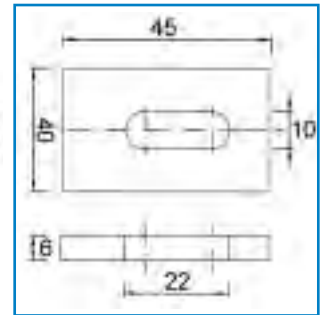
SCH40/50



SCH30/8



SCH40/6



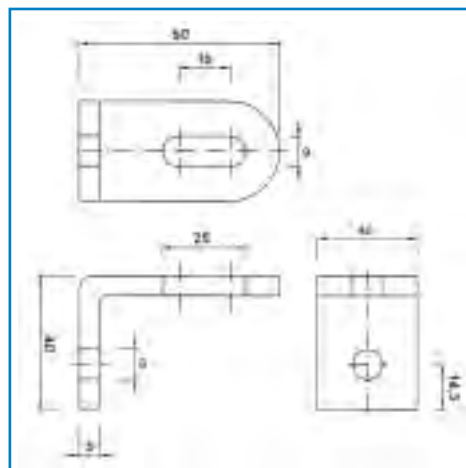
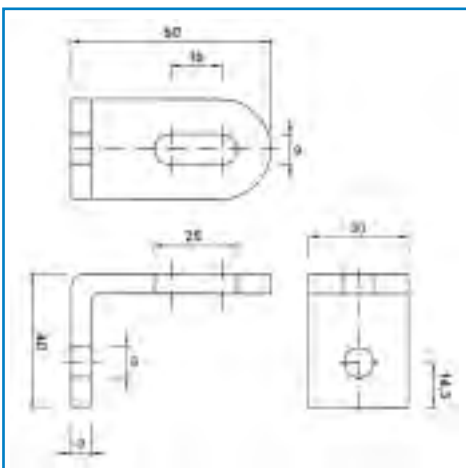
*B*evestigingsplaatjes in brut ijzer.  
*P*laques de fixation en fer non galvanisé.



SCH30/60



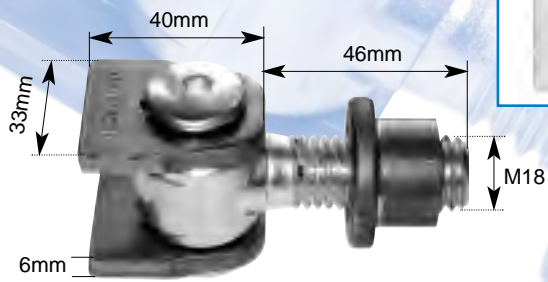
SCH40/60



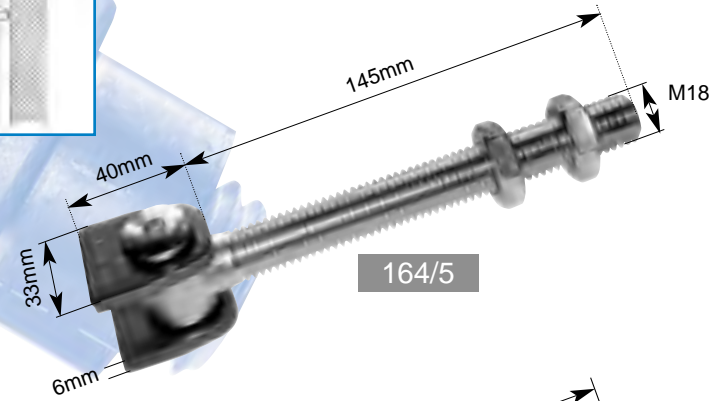
**SCHARNIEREN - CHARNIERES**

*S*charnier verzinkt en regelbaar.  
*Charnière réglable et zinguée.*

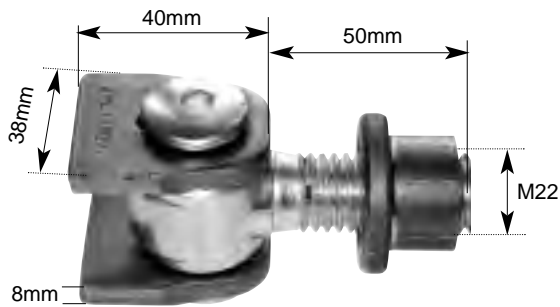
Scharnieren - Charnieres



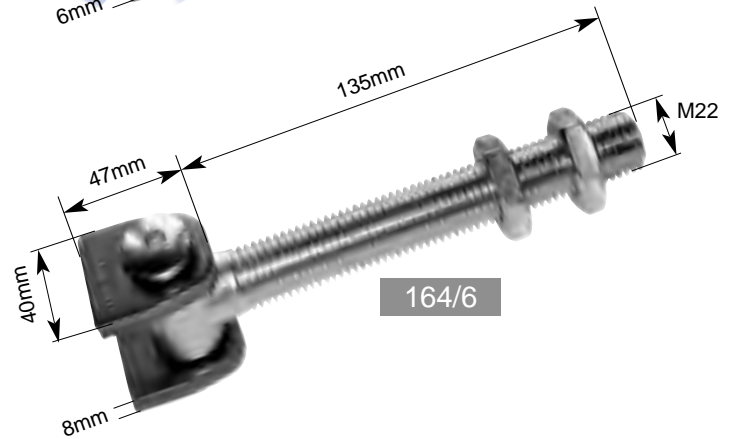
164/1



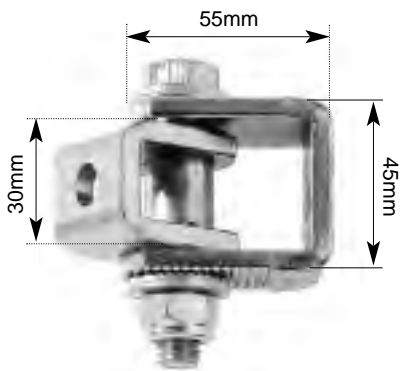
164/5



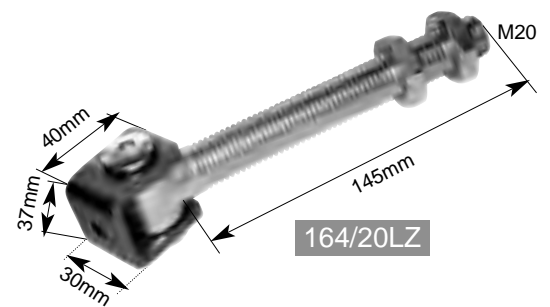
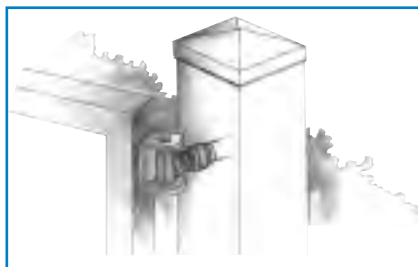
164/2



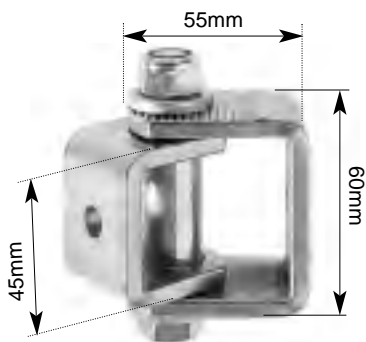
164/6



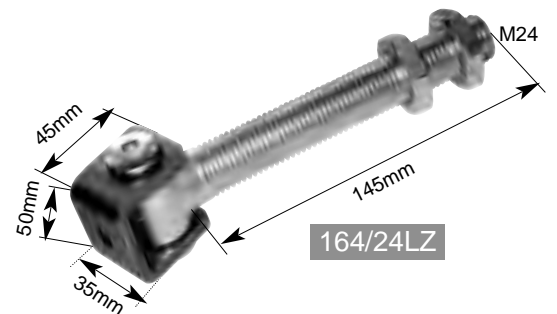
164/12Z



164/20LZ



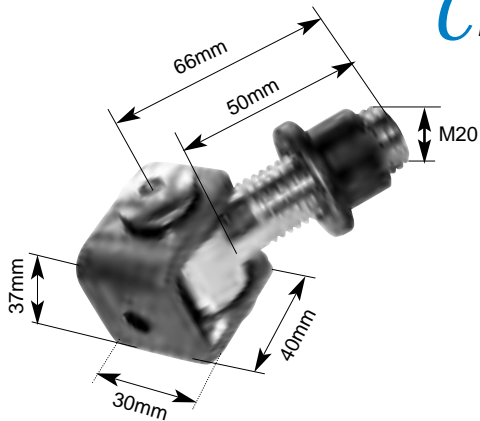
164/13Z



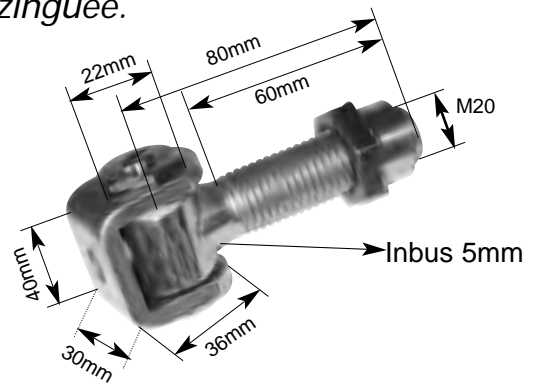
164/24LZ

## SCHARNIEREN - CHARNIERES

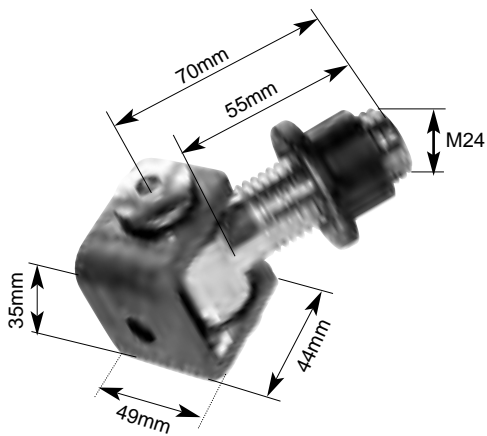
Scharnier verzinkt en regelbaar.  
Charnière réglable et zinguée.



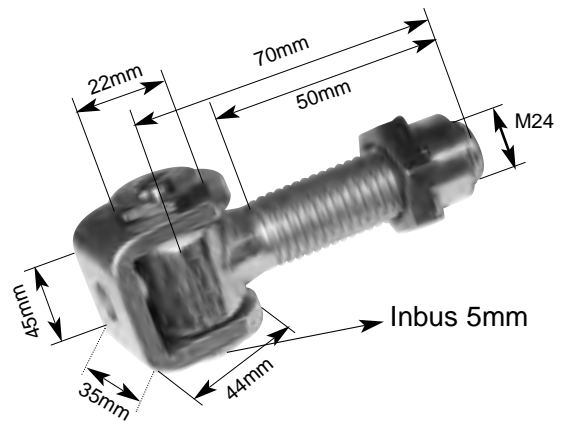
164/20Z



164/20ZS

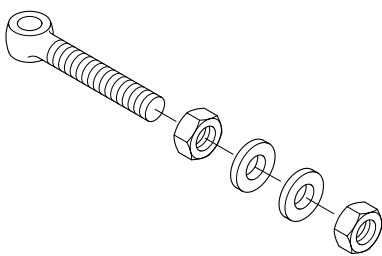


164/24Z



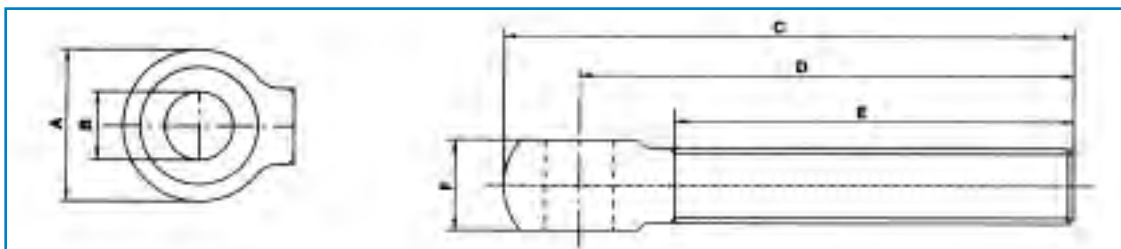
164/24ZS

BOogboutset, warm gegalvaniseerd.  
Boulon à oeil, galvanisé à chaud.



### OOGBOUSET BOULON A OEIL

Art. Nr Art. Nr	A	B	C	D	E	F	G
1004 SET M 16	31	14,5	125	110	85	18	M16
1004 SET M 18	36	16,5	120	105	80	20	M18
1004 SET M 20	40	18,5	150	130	105	22	M20
1004 SET M 22	42	20,5	165	145	115	24	M22



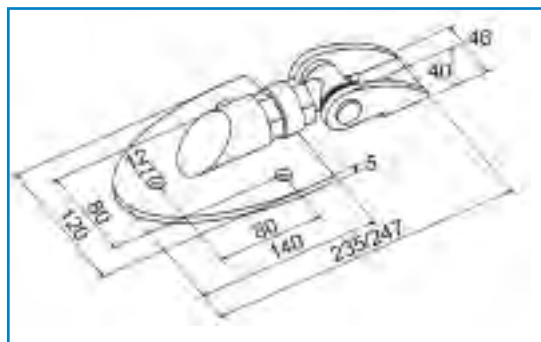


## SCHARNIEREN - CHARNIERES

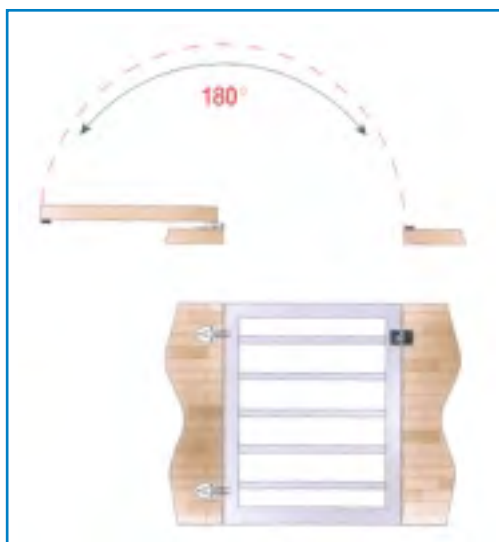
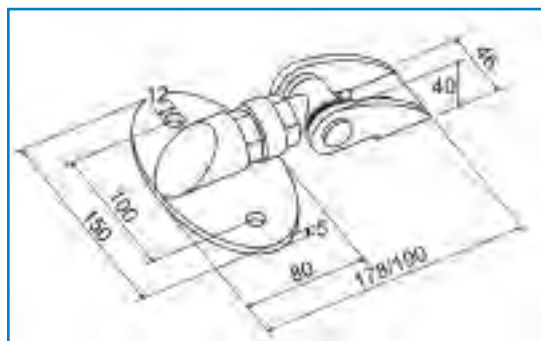
**V**erzinkt scharnier voor een draaiopening tot 180°.  
**C**harnière réglable pour une ouverture tournante jusqu'à 180°.



PASCAL1



PASCAL2



**M**ontage voorbeeld van het scharnier Pascal waarbij het mogelijk is een opening van 180° te realiseren, zodat een grotere doorgang gecreëerd wordt.

**E**xemple d'application de la charnière "Pascal" où il est possible de noter l'ouverture à 180°, donnant donc la possibilité d'avoir un passage net.

**SCHARNIEREN - CHARNIERES**

**R**oestvrij staal.  
**A**cier inoxydable



GBM12-30-130

GBM12-40-130

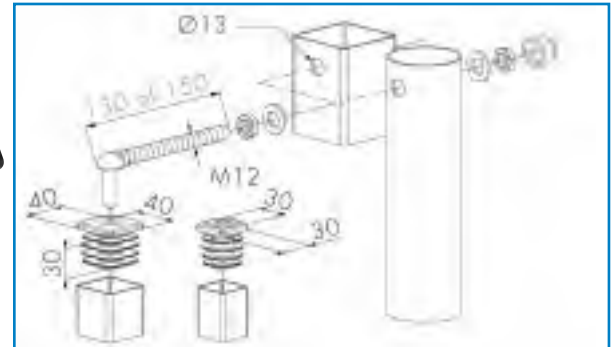
GBM12-40-150

**B**evestiging: dop

- Wordt verkocht per paar
- Lengte van de as: 130mm of 150mm

**M**ontage: sans soudure fixation par le bouchon

- Vendu par paire
- Longueur de la tige filetée: 130mm ou 150mm



**GBM12-30-130**

Lengte van de as / Longueur de la tige filetée: 130mm

**GBM12-40-130**

Lengte van de as / Longueur de la tige filetée: 130mm

**GBM12-40-150**

Lengte van de as / Longueur de la tige filetée: 150mm

**R**oestvrij staal.  
**A**cier inoxydable



GAM12/130

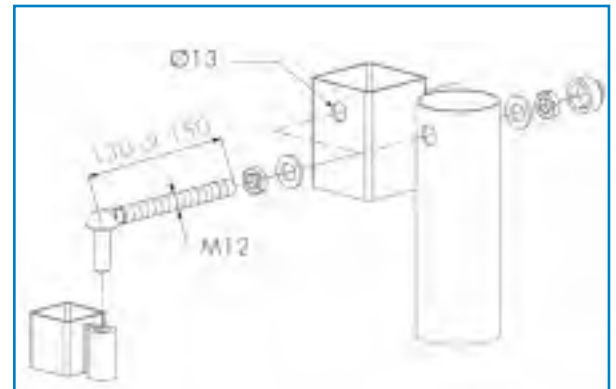
GAM12/150

**B**evestiging: om te lassen

- Wordt verkocht per paar of per 50 stuks
- Lengte van de as: 130mm of 150mm

**F**ixation: par support à souder

- Vendu par paire ou par 50 pièces
- Longueur de la tige filetée: 130mm ou 150mm



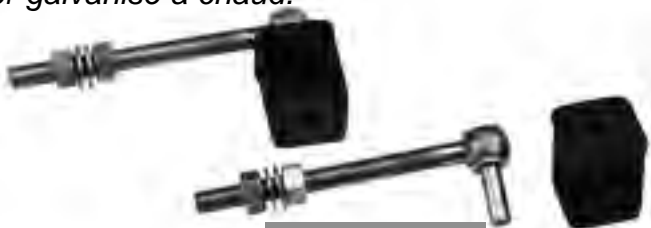
**GAM12/130**

Lengte van de as / Longueur de la tige filetée: 130mm

**GAM12/150**

Lengte van de as / Longueur de la tige filetée: 150mm

**W**armbadgegalvaniseerd.  
**A**cier galvanisé a chaud.



GBM16-40-160

GBM16-40-180

GBM16-50-160

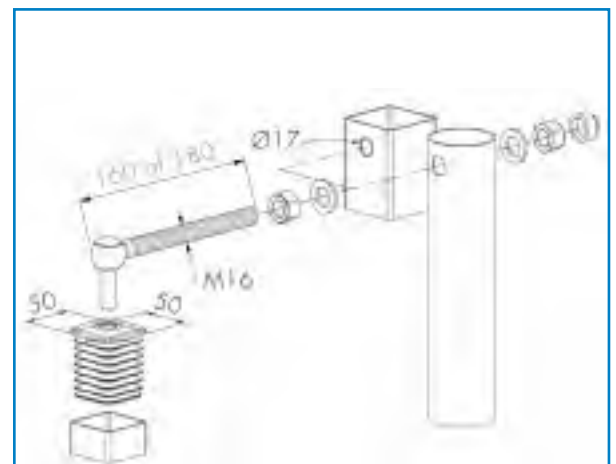
GBM16-50-180

**B**evestiging: dop

- Wordt verkocht per paar
- Lengte van de as: 160mm of 180mm

**M**ontage: sans soudure fixation par le bouchon

- Vendu par paire
- Longueur de la tige filetée: 160mm ou 180mm



**GBM16-40-160**

Lengte van de as / Longueur de la tige filetée: 160mm

**GBM16-40-180**

Lengte van de as / Longueur de la tige filetée: 180mm

**GBM16-50-160**

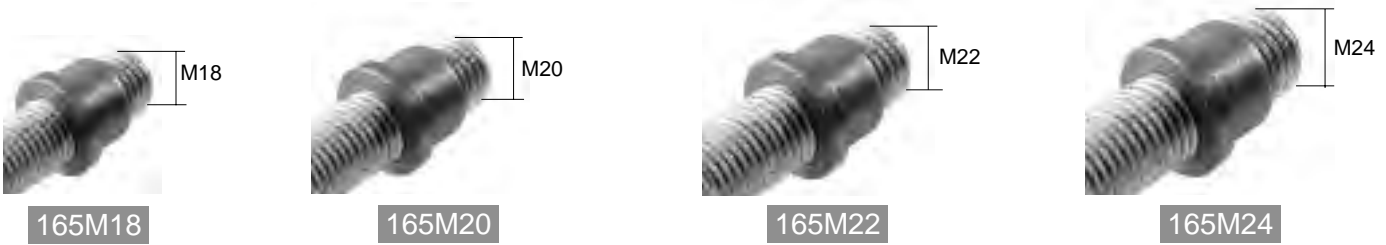
Lengte van de as / Longueur de la tige filetée: 160mm

**GBM16-50-180**

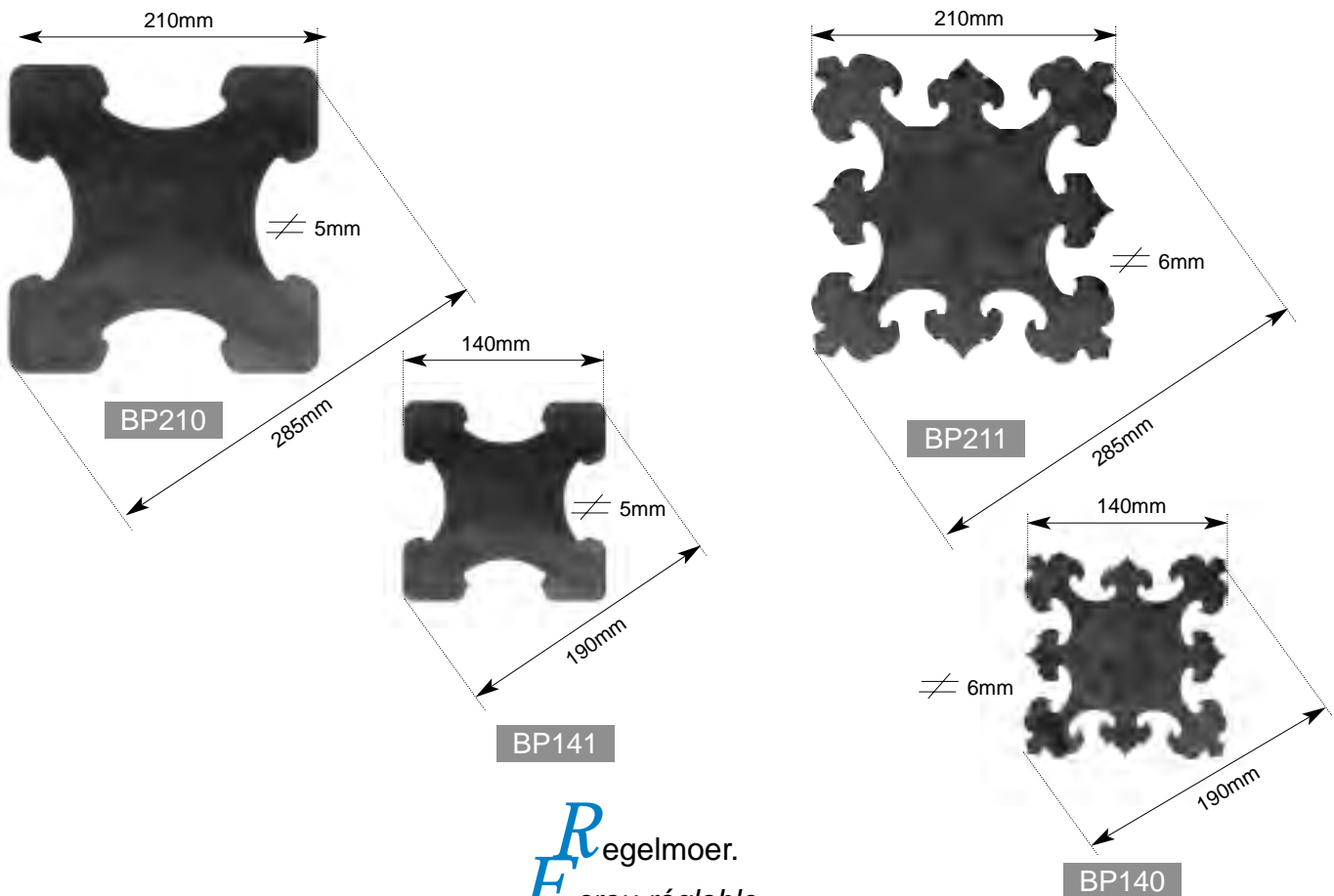
Lengte van de as / Longueur de la tige filetée: 180mm

**SIERPLATEN - REGELMOEREN -  
PLAQUES DECORATIVES - ECROU REGLABLE**

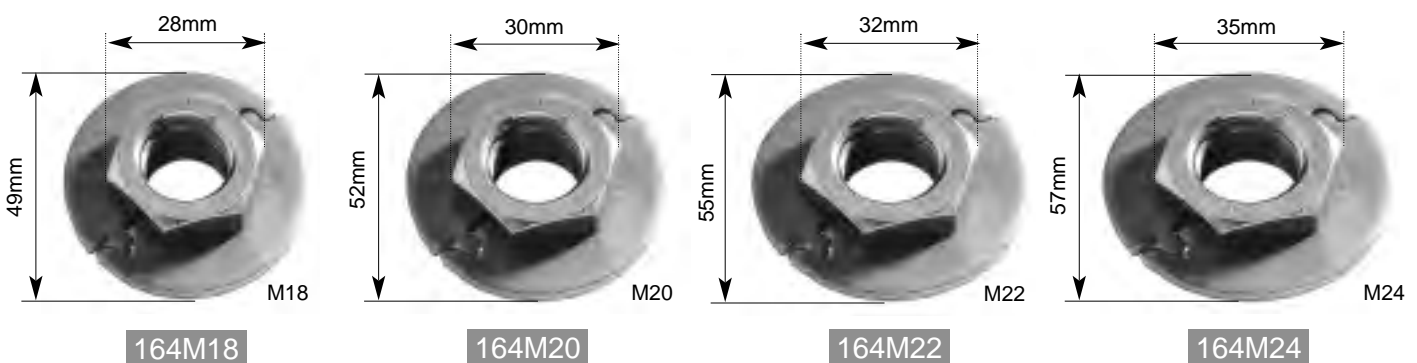
**I**nlasmoer verzinkt.  
**E**crou à souder.



**P**Sierplaten in zacht staal voor bevestiging en ophanging hekken.  
*Plaques décoratives en acier doux pour fixation et suspension de grilles.*

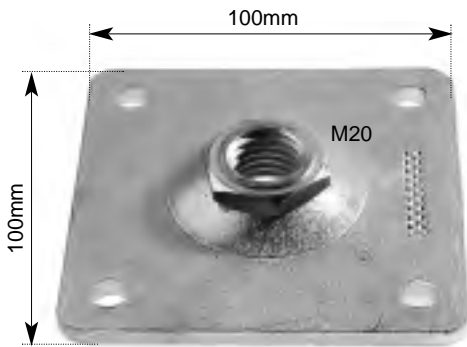


**R**egelmoer.  
**E**crou réglable.

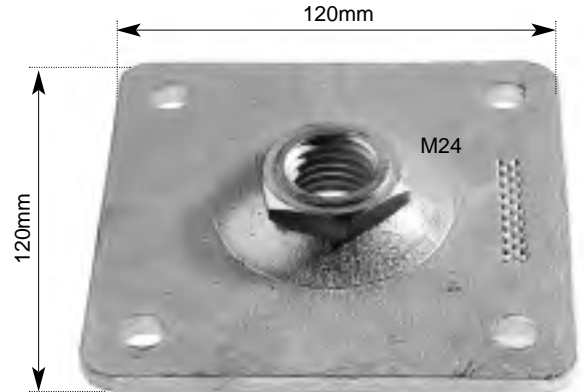


**PLATEN - PLAQUES**

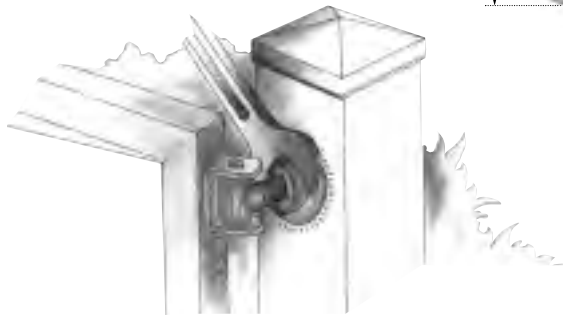
**P**V verzinkte bevestigingsplaat met regelmoer. M20 of M24.  
*Plaque zinguée avec écrou réglable. M20 ou M24.*



164/100Z



164/120Z

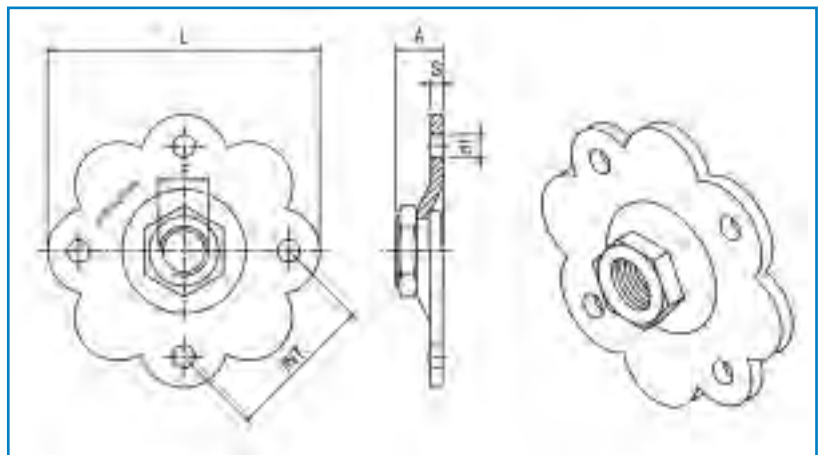


Scharnieren - Charnieres

**NIEUW  
NOUVEAU**



PR20F  
PR24F

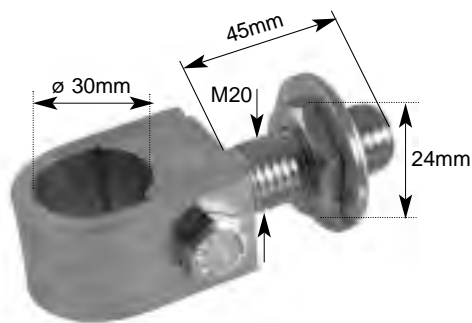


REGELBARE SIERPLAAT PLAQUE DECORATIVE						
Art. Nr Art. Nr	A mm	F mm	L mm	S mm	INT. mm	D1 Ø
PR 20F	20	M20	110	5	60	9
PR 24F	20	M24	130	6	65	11

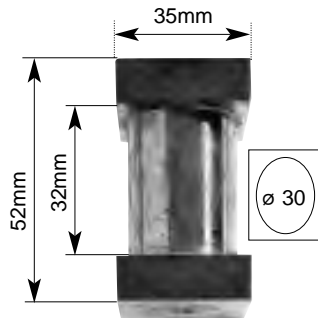
## BEUGELS - CHARNIERES

**V**erzinkte beugel regelbaar  
zonder poort af te nemen.  
**C**harnière galv. réglable sans  
démonter la grille.

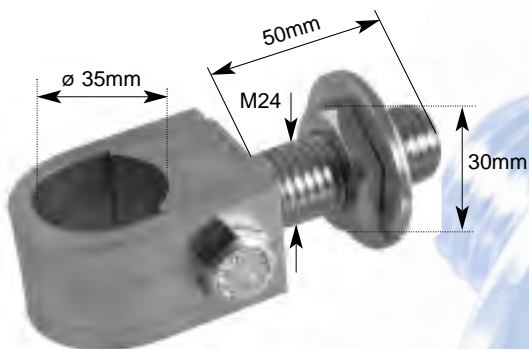
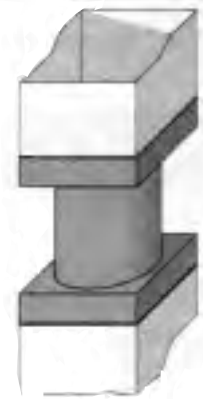
**P**iet verzinkt tussenlasstuk.  
*Pièce en acier brut à intercaler par soudure.*



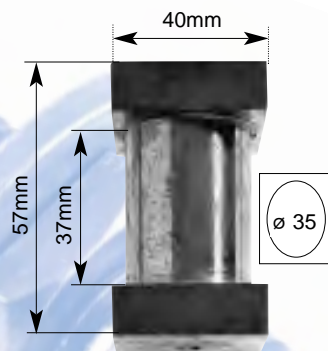
164/30Z



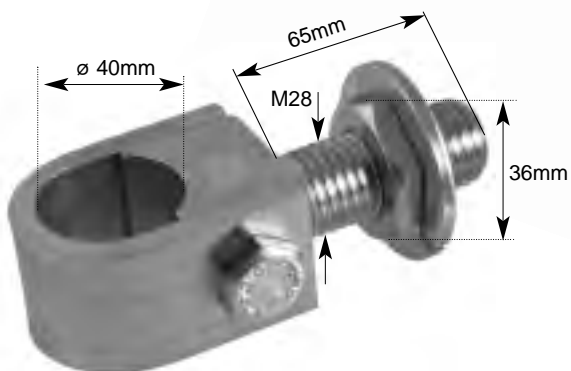
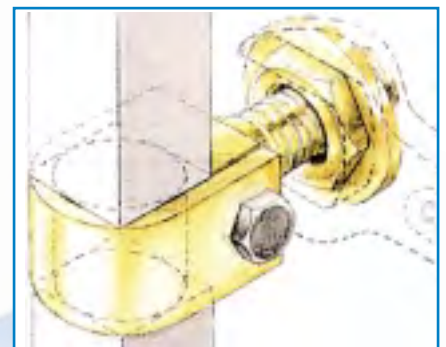
164T30



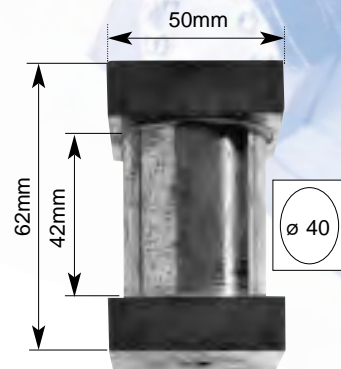
164/35Z



164T35



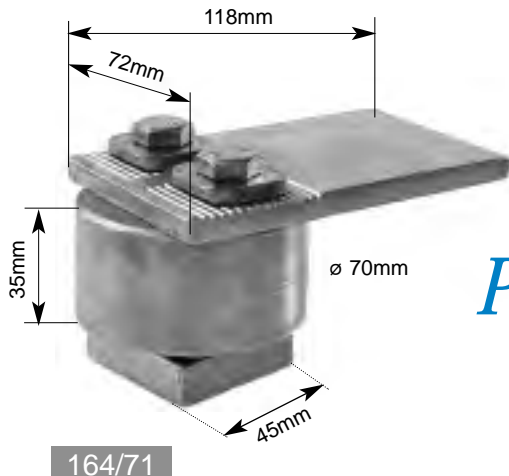
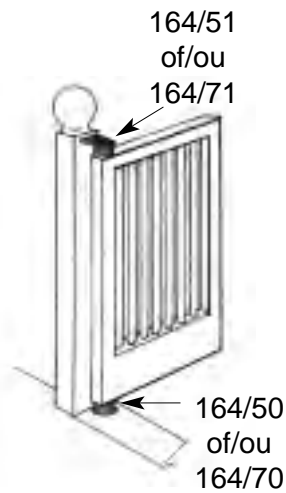
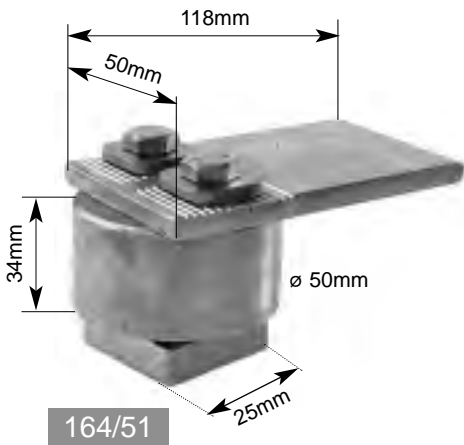
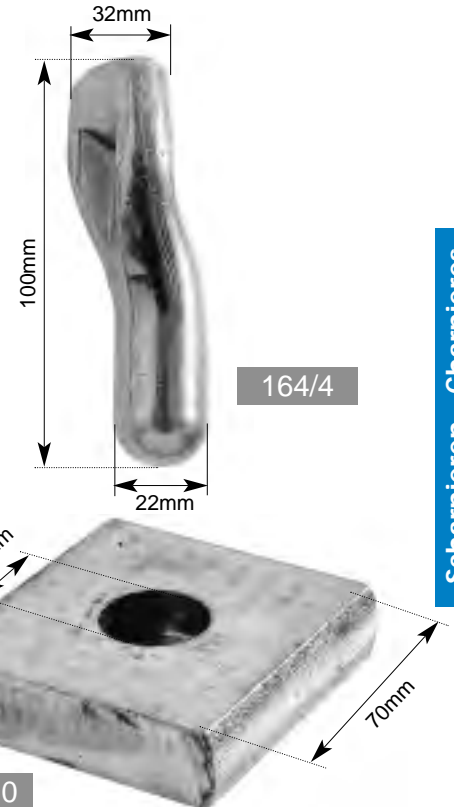
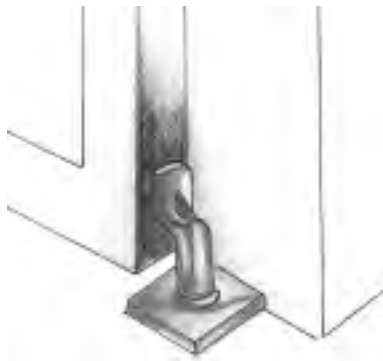
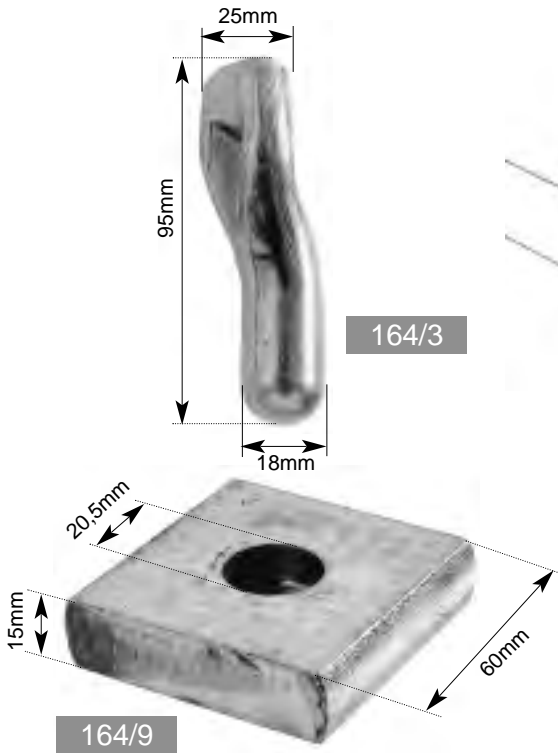
164/40Z



164T40

**DRAAIPUNT - PIVOT**

**P**oortdraaipunt om te lassen of in te metselen.  
*Pivot et crapaudine à sceller ou à souder.*



**S**charnierplaat met druklager.  
*Plaque tournante avec butée à billes.*



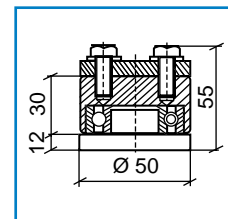
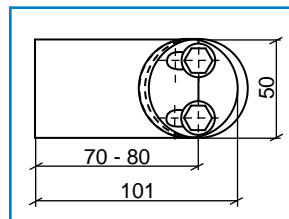
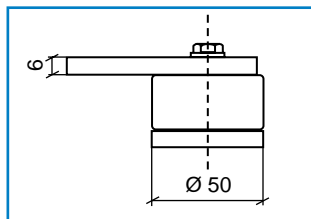
Scharnieren - Charnières

**SCHARNIERPLAAT, DRUKLAGER -  
PLAQUE TOURNANTE, ROULEMENT A BILLES**



86IP

**NIEUW - NOUVEAU  
INOX 304**



**S**charnierplaat met kogellager.

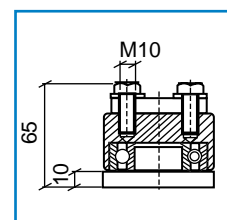
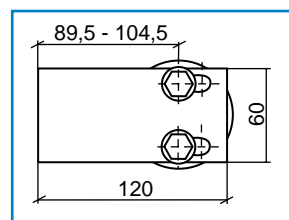
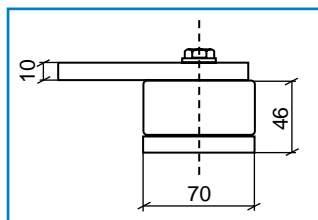
Compleet uit inox 304 brut.

**P**laque tournante à billes.

L'ensemble en inox 304 brut.



86IG



**D**ruklager uit inox 304 brut.

Draagkracht bedraagt 200kg voor een poort-vleugel van 3m. 300kg voor een poortvleugel van max. 2m.

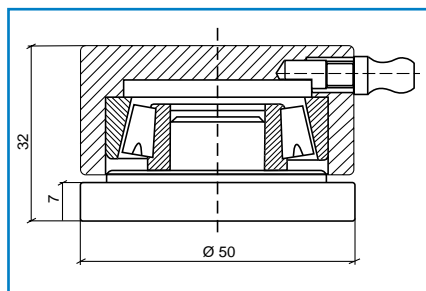
**R**oulement à billes en inox 304 brut.

Capacité par roulement: 200kg par vantail de 3m. 300kg par vantail de max. 2m.

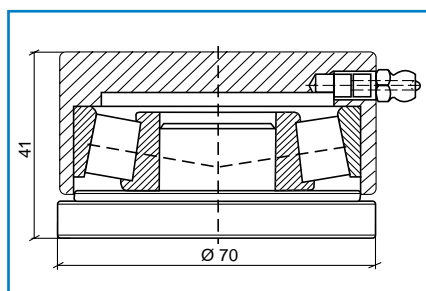


87IP

**NIEUW - NOUVEAU  
INOX 304**



87IG



**D**ruklager uit inox 304 brut.

Draagkracht bedraagt 650kg voor een poort-vleugel van 3m. 1000kg voor een poortvleugel van max. 2m.

**R**oulement à billes en inox 304 brut.

Capacité par roulement: 650kg par vantail de 3m. 1000kg par vantail de max. 2m.

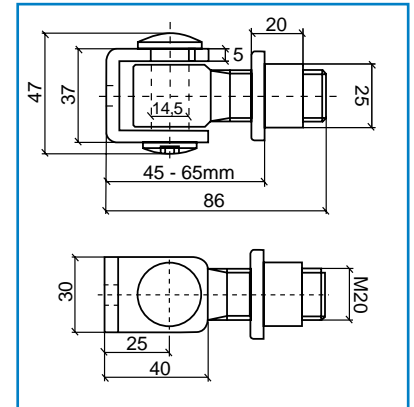
**SCHARNIER - LASPAUMEL -  
CHARNIERE - PAUMELLE**



120I-M20

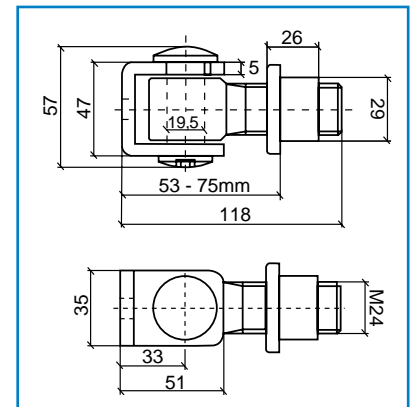
**NIEUW - NOUVEAU  
INOX 304**

**R**egelbaar scharnier in  
inox 304 brut. M20.  
**C**harnière réglable en  
inoxydable 304 brut. M20.



120I-M24

**R**egelbaar scharnier in  
inox 304 brut. M24.  
**C**harnière réglable en  
inoxydable 304 brut. M24.

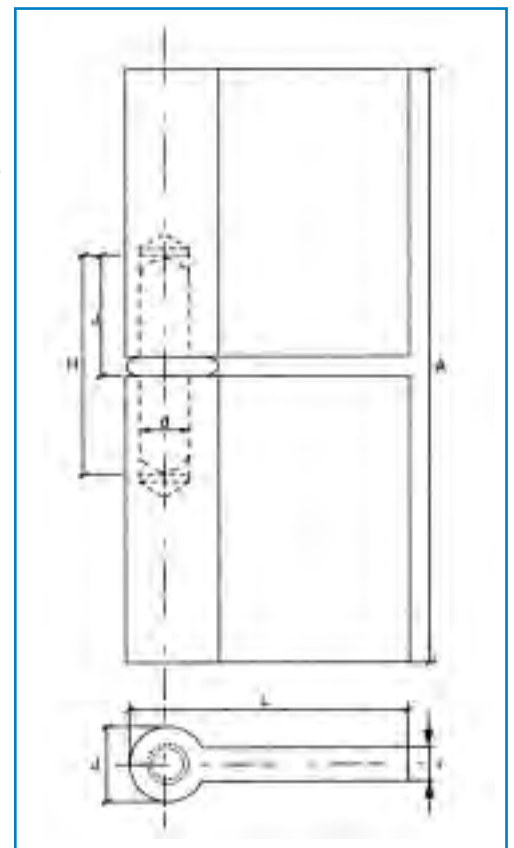


**T**Stalen stift.  
**S**tige en acier.

**M**essing ring.  
**B**ague en laiton.



LPL



**LASPAUMEL IN STAAL MET AANLASLIP  
PAUMELLE EN ACIER AVEC PLAQUES DE FIXATION**

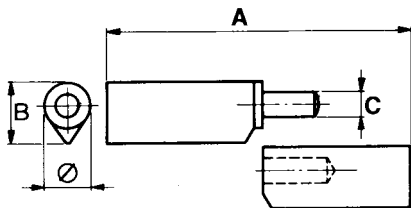
Art. Nr Art. Nr	A mm	H mm	J mm	d mm	L mm	r mm
LPL60	60	40	25,25	15	38,5	4
LPL80	80	40	25,25	15	47,5	4
LPL100	100	47	31,75	16,6	54,3	5,1
LPL120	120	52	32,50	18,8	63	6,1
LPL140	140	52	32,50	18,8	63	6,1

**LASPAUMEL - PAUMELLE**



LPS

LASPAUMEL MET MESSING STIFT PAUMELLE AVEC TOURILLON EN LAITON				
Art. Nr Art. Nr	A Lengte mm Longueur mm	Ø Diameter mm Diamètre mm	B	C
LPS 40	40mm	10mm	12mm	6mm
LPS 60	60mm	10mm	12mm	6mm
LPS 80	80mm	12mm	14mm	7mm
LPS 100	100mm	14mm	16mm	8mm
LPS 120	120mm	16mm	18mm	9mm
LPS 140	140mm	16mm	18mm	9mm
LPS 160	160mm	20mm	23mm	12mm
LPS 180	180mm	22mm	25mm	14mm
LPS 200	200mm	22mm	25mm	14mm



LPZ

LASPAUMEL VOOR ZWARE DEUREN - messing stift + kogellagers PAUMELLE POUR PORTES LOURDES - tourillon en laiton + roulement à billes				
Art. Nr Art. Nr	A Lengte mm Longueur mm	Ø Diameter mm Diamètre mm	B	C
LPZ 140	140mm	18mm	20mm	10mm
LPZ 150	150mm	22mm	25mm	14mm



LPR

LASPAUMEL VOOR ZWARE DEUREN regelbaar, stalen stift + kogellagers PAUMELLE POUR PORTES LOURDES - réglable, pivot acier + roulement à billes				
Art. Nr Art. Nr	A Lengte mm Longueur mm	Ø Diameter mm Diamètre mm	B	C
LPR 150	150mm	22mm	25mm	14mm

