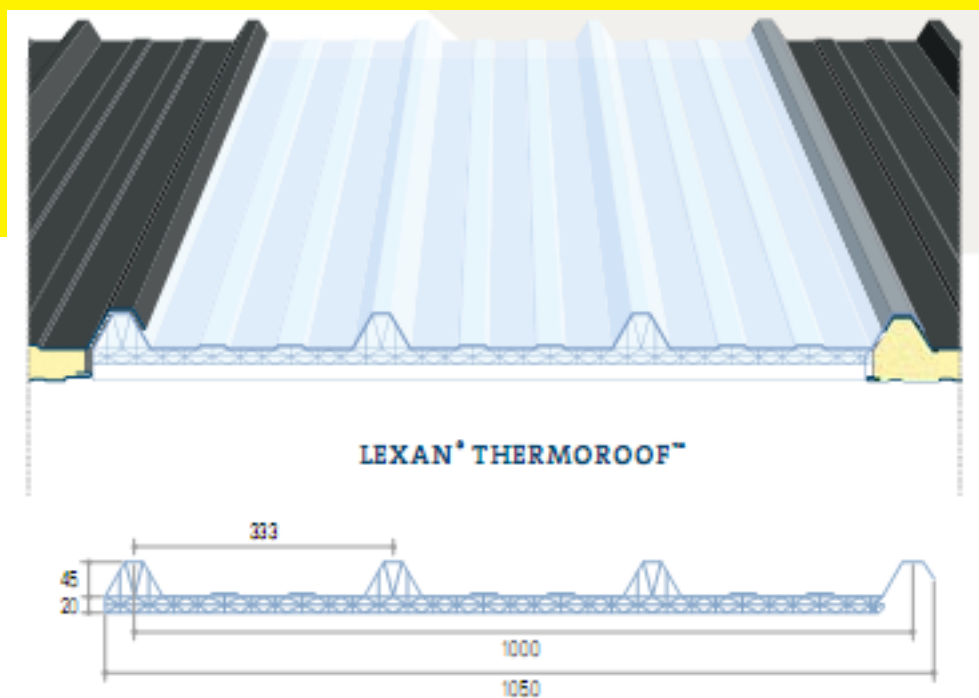


## PANNEAUX ISOLANTS TRANSLUCIDE EN POLYCARBONATE



### APPLICATION

panneau translucide pour toiture en combinaison avec des panneaux sandwich

### EXECUTION STANDARD

profil: 45.333.1000 | épaisseur: 20mm

avis technique: SNPE N 9247-100 | classement au feu: M2 | valeur U: 1,9W/m<sup>2</sup>.K | soft body impact: 1200J

portée maximale recommandée: 1m50

Si on excède cette portée, on devra fixer le translucide tous les mètres avec des vis aux panneaux sandwich latéraux. Le diamètre des trous forés dans le polycarbonate sera toujours 5mm supérieur à celui des vis de fixation.

### EN STOCK

Lexan® THERMOROOF™

longueurs de stock: 2m60 | 3m10 | 3m60 | 4m10 | 4m60 | 5m10 | 5m60 | 6m10 | 6m60 | 7m10 | 7m60 | 8m10 | 8m60 | 9m10 | 9m60 | 10m10 | 10m60 | 11m10 | 11m60 | 12m10 | 12m60 | 13m10 | 13m60

### AVANTAGES

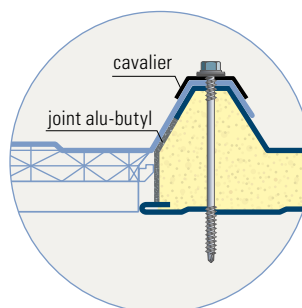
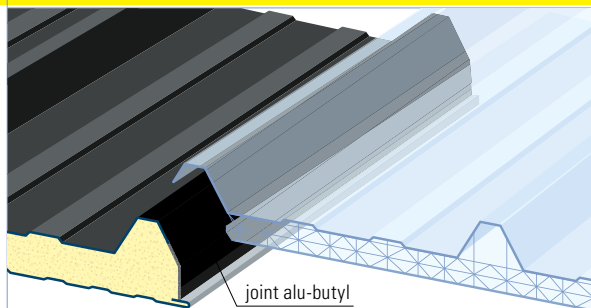
- transparence: 55% selon ASTM D1003
- résistance extrême contre la grêle: Ø20 mm, V > 21m/s
- bonne isolation thermique selon EN ISO 12567-1
- facile à combiner avec le panneau sandwich eco (33.250) et panneau sandwich toiture (45.333)
- garantie de la transparence et protection UV: 10 ans

## TRANSLUCIDE EN POLYCARBONATE

### ACCESSOIRES

#### Bande d'étanchéité alu butyl

En combinaison avec du plastisol, il faut utiliser une bande d'étanchéité autocollante alu butyl, pour éviter contact direct entre le polycarbonate et le plastisol.



#### Entretoise

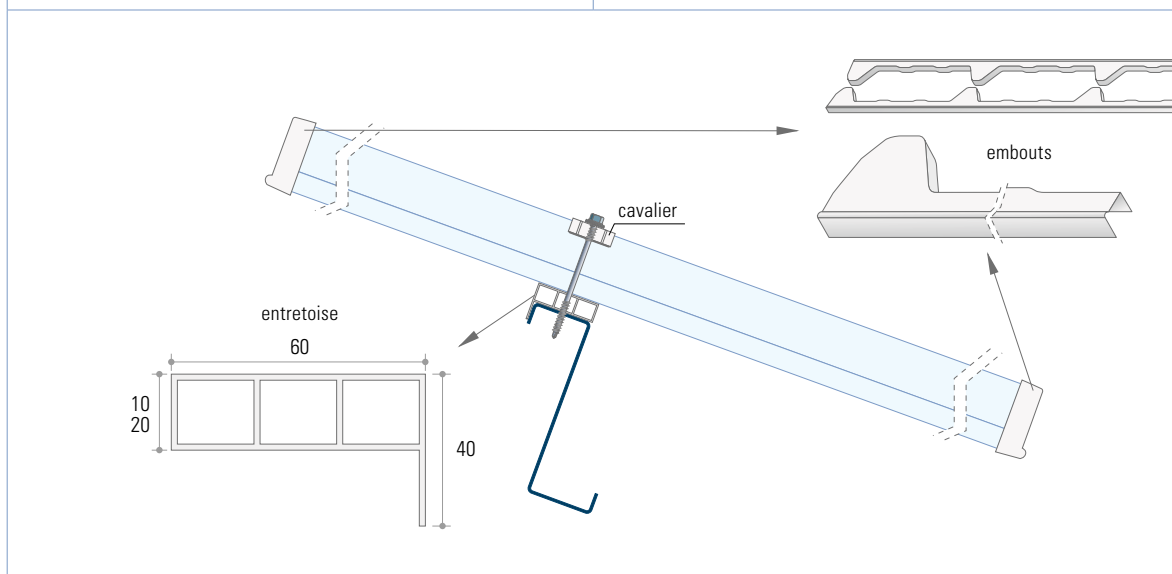
L'entretoise est placée entre le translucide et la panne de toiture. Par conséquent la combinaison avec les panneaux sandwich d'autres épaisseurs est possible.

- pour le panneau eco de 40 et 60mm
- pour les panneaux sandwich toiture de 40, 60, 80 et 100mm
- inamovible grâce à la conception ajustée

#### Embouts

Il faut fermer les deux extrémités du translucide avec des embouts en PVC, pourvus d'une petite rainure pour canaliser la condensation. Les embouts sont fixés avec:

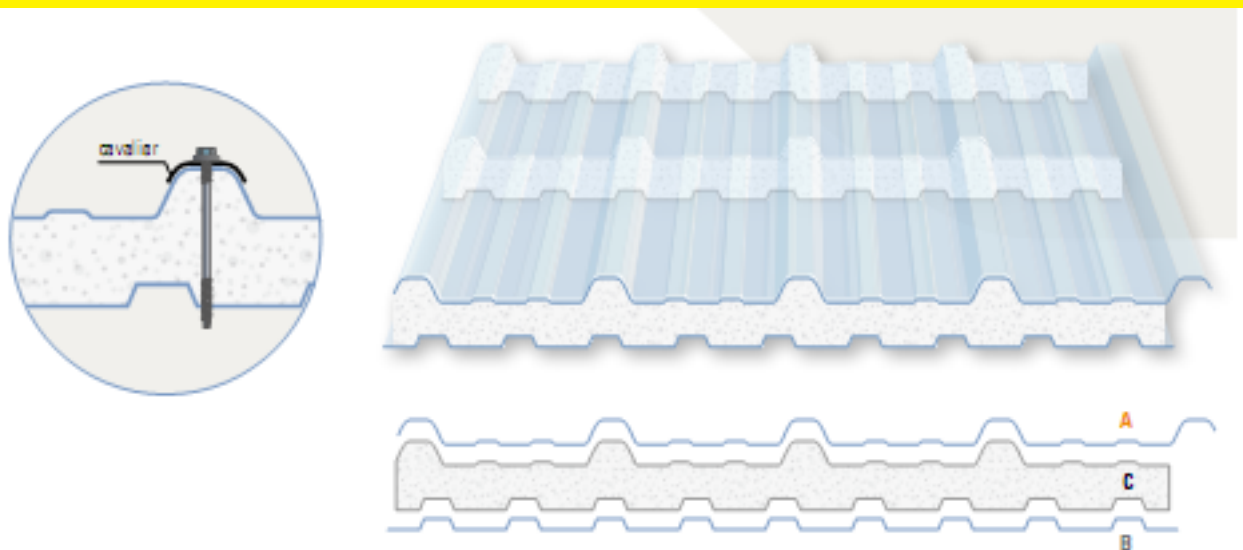
- Kit pour Thermorooft™
- protection UV
  - bonne adhérence
  - transparent



#### EN STOCK

paire d'embouts	PVC blanc   2 pièces
kit pour Lexan® THERMOROOF™	310ml   1 tube par tôle
bande d'étanchéité alu-butyl	longueur: 10m   largeur: 100mm (seulement pour plastisol)
entretoise	PVC blanc   longueur: 975mm   hauteur: 10mm ou 20mm

## PANNEAUX ISOLANTS TRANSLUCIDE DOUBLE



### APPLICATION

tôle translucide de toiture

### EXECUTION STANDARD

<b>A</b>	<b>TOLE EXTERIEURE</b>	polyester   profil: 33.250 ou 45.333   longueur 6m ou 7m60
<b>B</b>	<b>TOLE INTERIEURE</b>	polyester   profil: greca   longueur 6m ou 7m60
<b>C</b>	<b>MOUSSE D'ECARTEMENT</b>	longueur 1m   coloris: blanc

portée maximale recommandée: 1m20

### EN STOCK

tôle extérieure polyester	33.250   45.333	longueur: 6m   7m60
mousse d'écartement	ECO	épaisseur: 20mm
	ECO	épaisseur: 30mm
	ECO   JI ISOROOF	épaisseur: 40mm
	ECO   JI ISOROOF	épaisseur: 60mm
	JI ISOROOF	épaisseur: 80mm
tôle intérieure greca polyester	nervuré	longueur: 6m   7m60

# ACIERS GROSJEAN